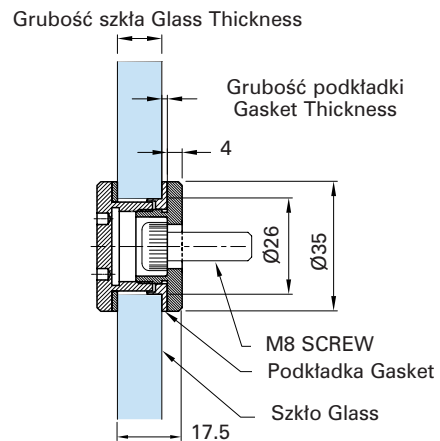
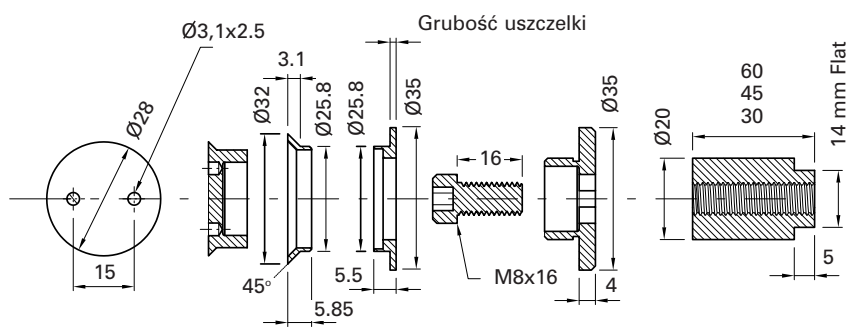
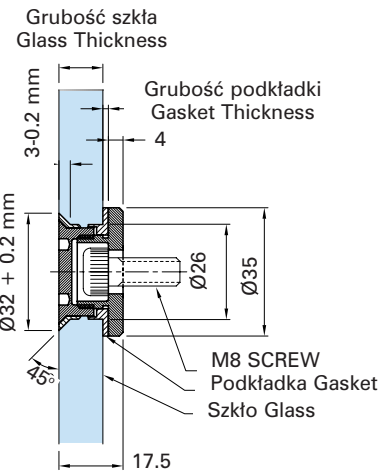
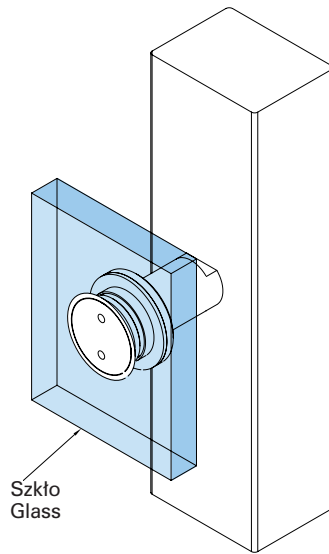




**Mocowania Punktowe
na Dystansach TORIN
Standoff TORIN**



Centrum Dystrybucji Akcesoriów



Dane techniczne/Technical Data

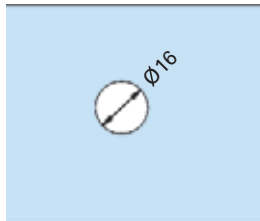
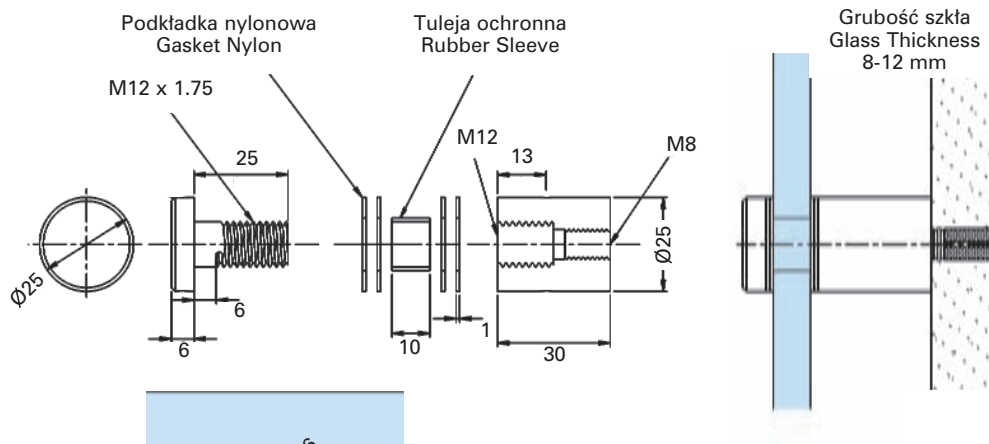
CDA/SO1 z CDA/CSA na dystansie 30 mm	CDA/SO1 c/w CDA/CSA standoff 30 mm	CDA/SO1-30-CSASSS
CDA/SO1 z CDA/FHA na dystansie 30 mm	CDA/SO1 c/w CDA/FHA standoff 30 mm	CDA/SO1-30-FHASSS
CDA/SO1 z CDA/CSA na dystansie 45 mm	CDA/SO1 c/w CDA/CSA standoff 45 mm	CDA/SO1-45-CSASSS
CDA/SO1 z CDA/FHA na dystansie 45 mm	CDA/SO1 c/w CDA/FHA standoff 45 mm	CDA/SO1-45-FHASSS
CDA/SO1 z CDA/CSA na dystansie 60 mm	CDA/SO1 c/w CDA/CSA standoff 60 mm	CDA/SO1-60-CSASSS
CDA/SO1 z CDA/FHA na dystansie 60 mm	CDA/SO1 c/w CDA/FHA standoff 60 mm	CDA/SO1-60-FHASSS
Podkładka szkło 8 mm *	Gasket 8 mm *	CDA/CSA-T36/08
Podkładka szkło 10 mm *	Gasket 10 mm *	CDA/CSA-T37/10
Podkładka szkło 12 mm **	Gasket 12 mm **	CDA/CSA-T38/12
Grubość szkła	Glass thickness	8, 10, 12 mm
Zalecana odległość c/c pomiędzy rotulami	Recommended c/c distance between rotulas	800 mm
Dostępne wykończenia	Stal nierdzewna satyna	Satin stainless steel
Waga produktu	Item weight	0,13/0,17/0,20 kg

* w zestawie z CDA/SO1; supplied with CDA/SO1

** na zamówienie; made to order

Rotule CDA/CSA lub CDA/FHA mogą być zakupione jako osobny element
Point stud CDA/CSA or CDA/FHA can be purchased separately

Dystans 30 mm stal nierdzewna satyna	Standoff 30 mm satin stainless steel	CDA/ST30SSS
Dystans 45 mm stal nierdzewna satyna	Standoff 45 mm satin stainless steel	CDA/ST45SSS
Dystans 60 mm stal nierdzewna satyna	Standoff 60 mm satin stainless steel	CDA/ST60SSS
Waga produktu	Item weight	0,061/0,092/0,129 kg



Przygotowanie szkła
Glass preparation

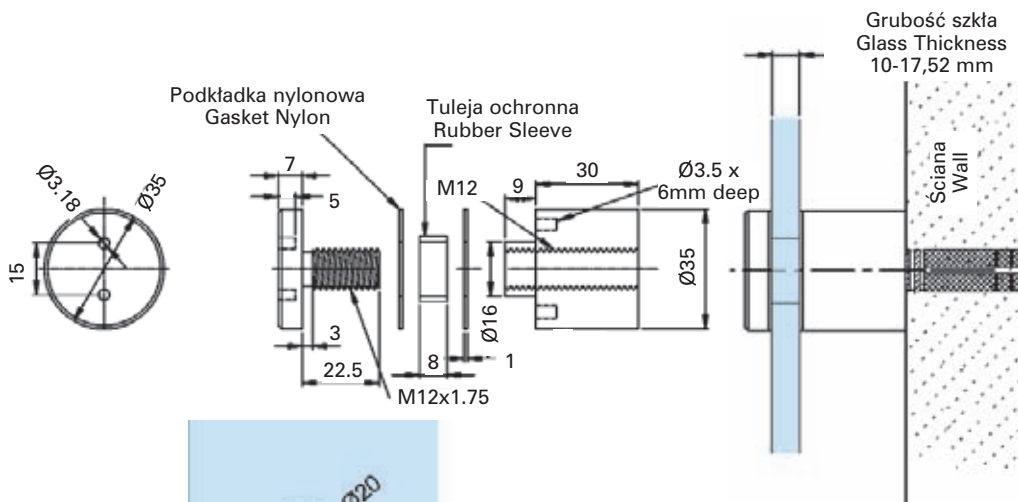


Dane techniczne/Technical Data

Mocowanie punktowe stal nierdzewna satyna	Standoff satin stainless steel	CDA/SO2SSS
Grubość szkła	Glass thickness	8-12 mm
Waga produktu	Item weight	0,242 kg

CDA/SO3

Mocowanie punktowe na dystansie Torin Torin standoff

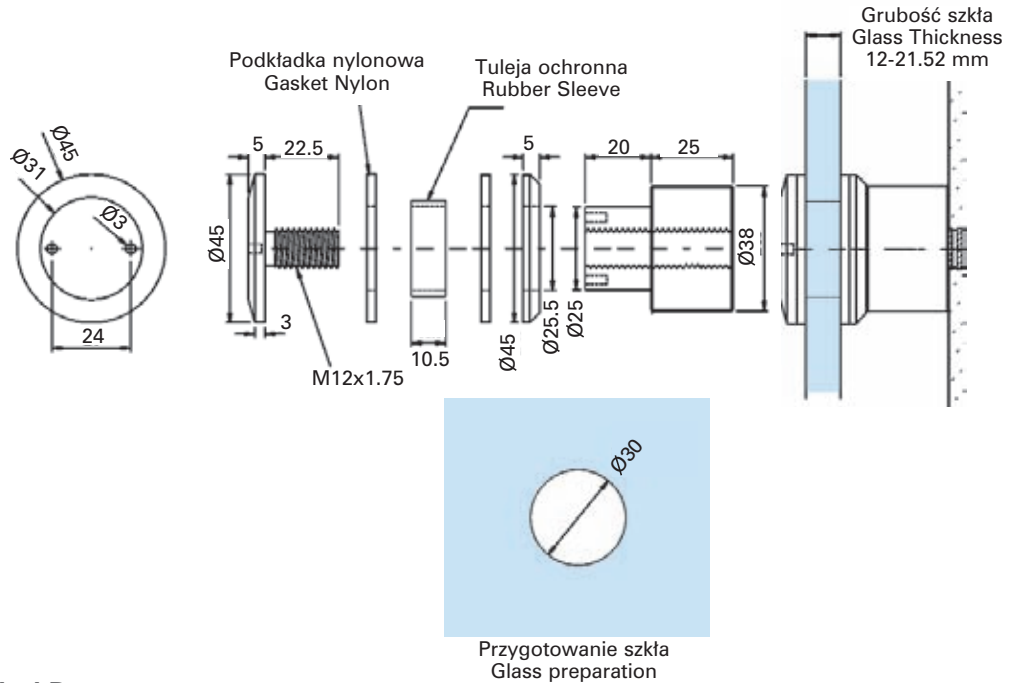


Przygotowanie szkła
Glass preparation



Dane techniczne/Technical Data

Mocowanie punktowe stal nierdzewna satyna	Standoff satin stainless steel	CDA/SO3SSS
Grubość szkła	Glass thickness	10-17,52 mm
Waga produktu	Item weight	0,283 kg

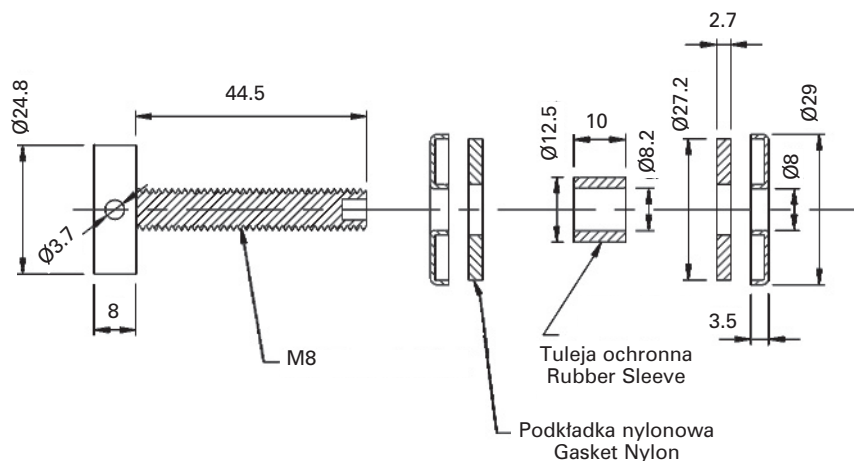


Dane techniczne/Technical Data

Mocowanie punktowe stal nierdzewna satyna	Standoff satin stainless steel	CDA/SO4SSS
Grubość szkła	Glass thickness	12-21,52 mm
Waga produktu	Item weight	0,4 kg

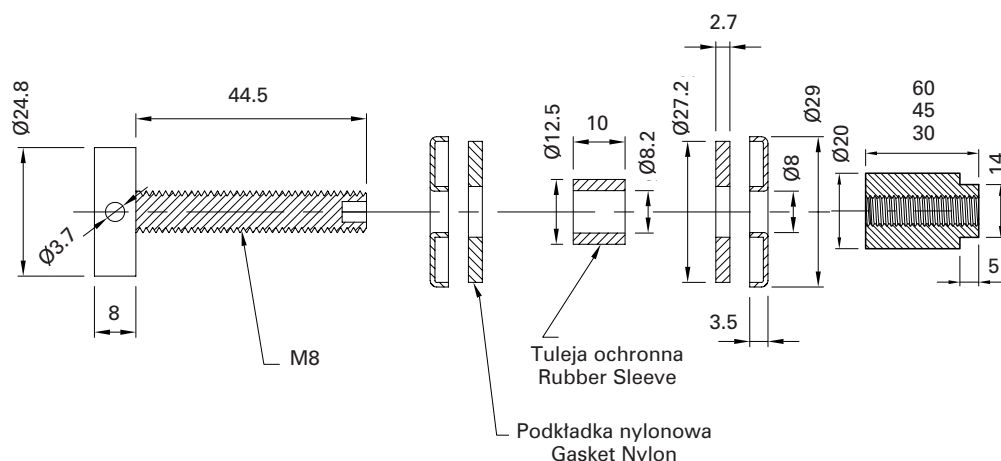
Mocowanie punktowe Torin Torin standoff with point stud

CDA/KH01



Dane techniczne/Technical Data

Mocowanie punktowe stal nierdzewna satyna	Standoff satin stainless steel	CDA/KH01
Grubość szkła	Glass thickness	6-10mm
Waga produktu	Item weight	0,058 kg

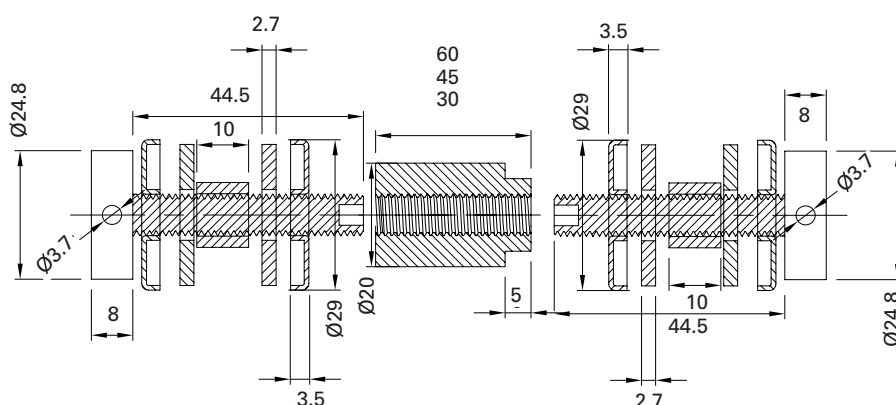


Dane techniczne/Technical Data

CDA/KH01 na dystansie 30 mm stal nierdzewna satyna	CDA/KH01 standoff 30 mm satin stainless steel	CDA/ST30-KH01SSS
CDA/KH01 na dystansie 45 mm stal nierdzewna satyna	CDA/KH01 standoff 45 mm satin stainless steel	CDA/ST45-KH01SSS
CDA/KH01 na dystansie 60 mm stal nierdzewna satyna	CDA/KH01 standoff 60 mm satin stainless steel	CDA/ST60-KH01SSS
Grubość szkła	Glass thickness	6-10 mm
Waga produktu	Item weight	0,120/0,150/0,187 kg

**CDA/ST
-2KH01SSS**

**Podwójne mocowanie punktowe Torin
CDA/KH01 na dystansie
Torin standoff with double point stud CDA/KH01**



Dane techniczne/Technical Data

2 szt. CDA/KH01 na dystansie 30 mm stal nierdzewna satyna	2 pcs. CDA/KH01 standoff 30 mm satin stainless steel	CDA/ST30-2KH01SSS
2 szt. CDA/KH01 na dystansie 45 mm stal nierdzewna satyna	2 pcs. CDA/KH01 standoff 45 mm satin stainless steel	CDA/ST45-2KH01SSS
2 szt. CDA/KH01 na dystansie 60 mm stal nierdzewna satyna	2 pcs. CDA/KH01 standoff 60 mm satin stainless steel	CDA/ST60-2KH01SSS
Grubość szkła	Glass thickness	6-10 mm
Waga produktu	Item weight	0,178/0,208/0,245 kg

TEST WYTRZYMAŁOŚCIOWY dla SO3, SO4

ENDURANCE TEST for SO3, SO4

Test Report No. 548075298/1/WYH
dated 23 OCTOBER 2007



Notes: This report is issued subject to TÜV SÜD PSB's "Terms and Conditions, Standard Technical Deliveries". The terms and conditions apply to this report as well as to all other reports issued by TÜV SÜD PSB.

SUBJECT:
Shear Test on Standoff

TESTED FOR:
No. 2 Kallang Paving Road,
201-220/202T Maxwell Industrial Building,
Singapore 349302.
Attn: Mr. Jitahaj Tan

SAMPLE DESCRIPTION:
The following samples of brand name FBMF were required to test on 18 September 2007 (See Photo 1 and Photo 2). Also see appendix A and B for respective samples drawing.

1. Standoff - SO3
2. Standoff - SO4



Photo 1: SO3



Photo 2: SO4



Approved:
400 600 440 000 000
No. 2 Kallang Paving Road,
Singapore 349302

Registered Test Station:
TÜV SÜD PSB (Pty) Ltd.
100, Robinson Road,
Singapore 068902

Page 1 of 8

Test Report No. 548075298/1/WYH
dated 23 OCTOBER 2007



Test Setup and mounted onto the Universal Testing Machine for shear test. A shear force was gradually applied on the sample as per below:




Photo 3: SO3 Standoff Test set up



Photo 4: SO4 Standoff Test set up

Page 7 of 8

Test Report No. 548075298/1/WYH
dated 23 OCTOBER 2007



Shear Test	
SO3	SO4
22.01	29.02

Wong Yee Hong
Assistant Engineer

Eng. Tan Jitahaj
Engineer
Building & Industrial Products
Testing Group

Page 8 of 8