



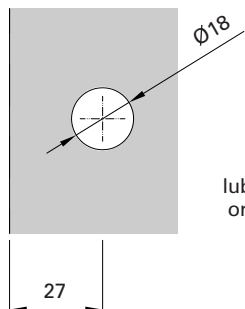
Klamry do Kabin Prysznicowych DEANE
Shower Connectors DEANE



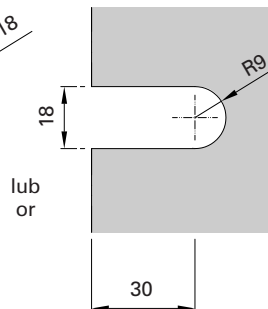
Centrum Dystrybucji Akcesoriów



Standardowe wycięcie
Standard notch

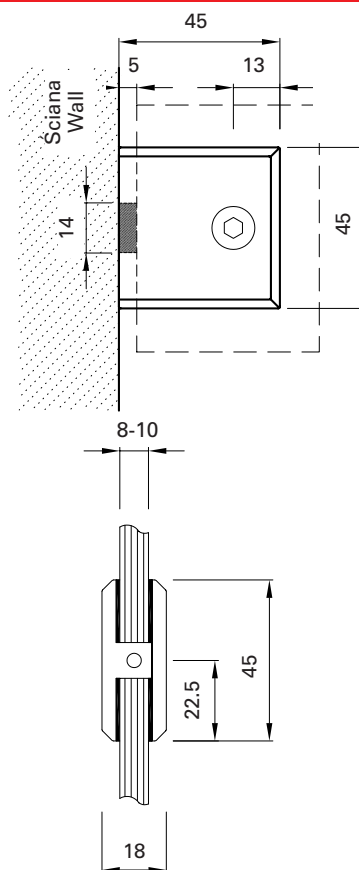


Wycięcie U, regulacja 0-5 mm
U-notch glass adjustment 0-5 mm



lub
or

Przygotowanie szkła
Glass Preparation

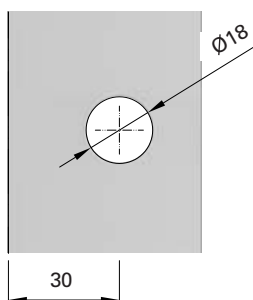


Dane techniczne/Technical Data

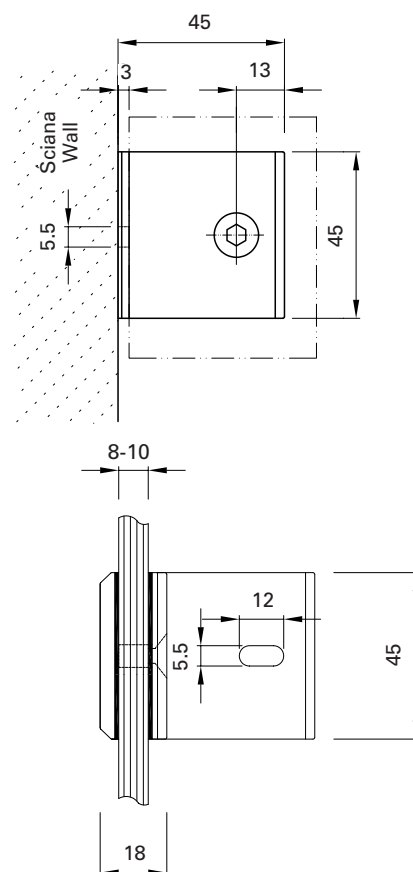
Chrom połysk	Polished chrome	CDA/PC401PC
Chrom satyna	Satin chrome	CDA/PC401SC
Grubość szkła	Glass thickness	8, 10 mm
Zalecana odległość c/c pomiędzy kłami	Recommended c/c distance between clamps	800 mm
Zalecana siła dokręcania śrub	Recommended torque force	10 Nm
Waga produktu	Item weight	0,17 kg

Klamra szkło-ściana 90° Clamp glass to wall 90 deg

CDA/PC401L



Przygotowanie szkła
Glass Preparation

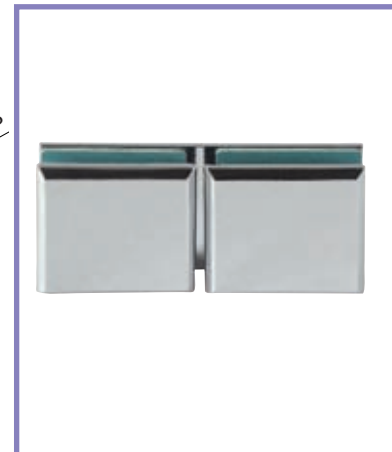
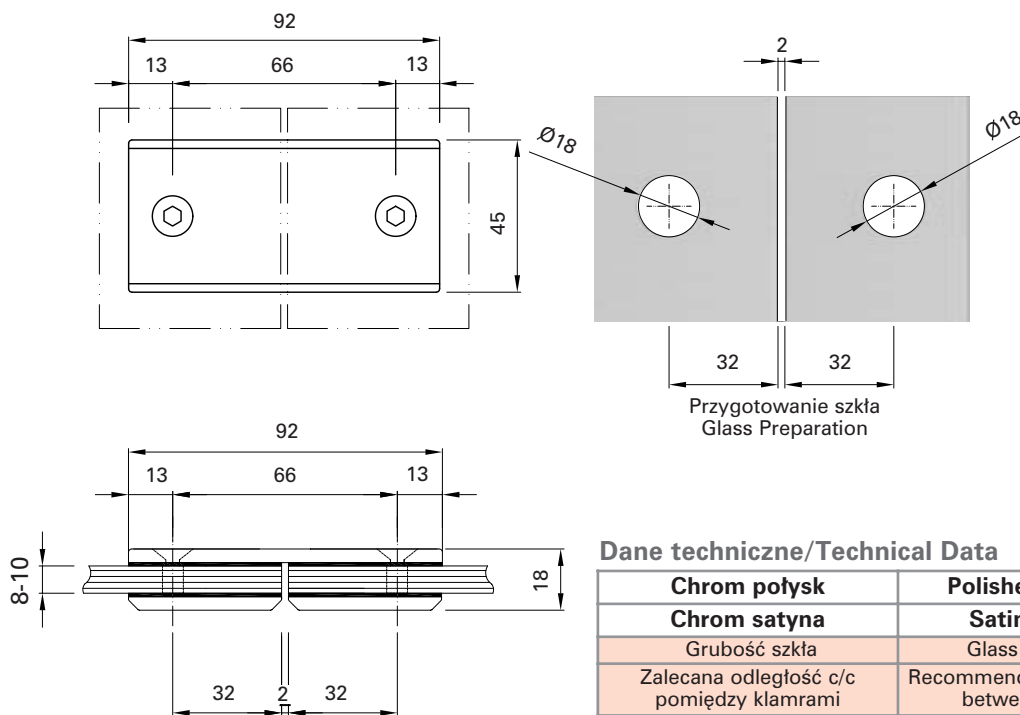


Dane techniczne/Technical Data

Chrom połysk	Polished chrome	CDA/PC401LPC
Chrom satyna	Satin chrome	CDA/PC401LSC
Grubość szkła	Glass thickness	8, 10 mm
Zalecana odległość c/c pomiędzy kłami	Recommended c/c distance between clamps	800 mm
Zalecana siła dokręcania śrub	Recommended torque force	10 Nm
Waga produktu	Item weight	0,20 kg

Klamra szkło-szkło 180° Clamp glass to glass 180 deg

CDA/PC402

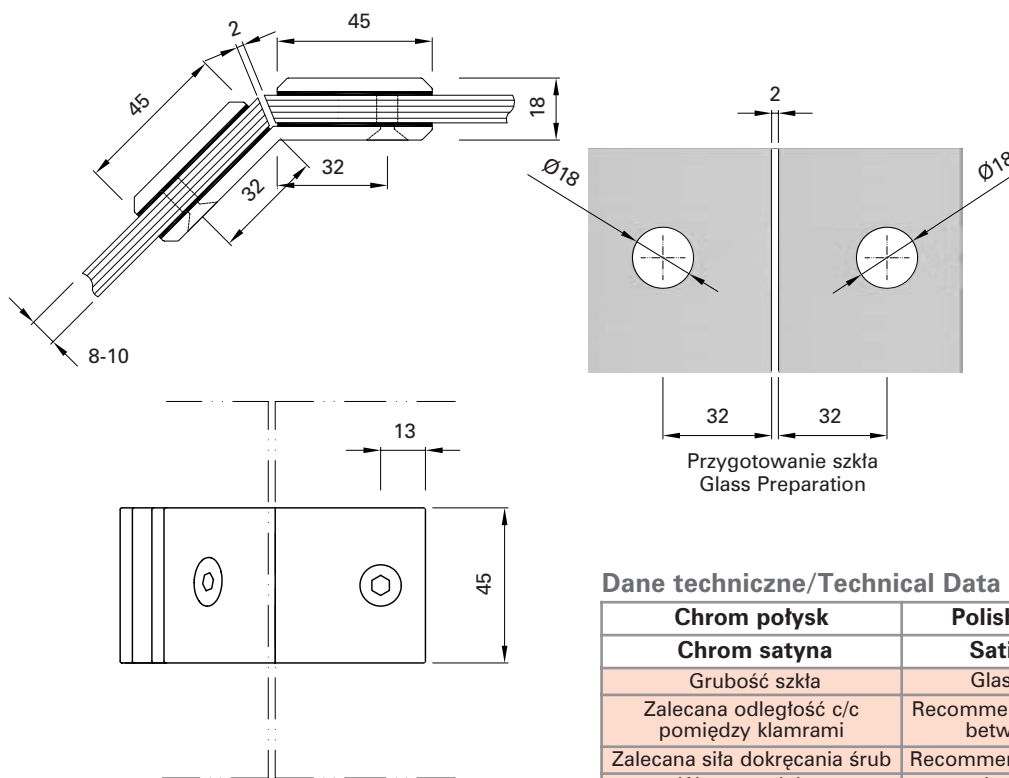


Dane techniczne/Technical Data

Chrom połysk	Polished chrome	CDA/PC402PC
Chrom satyna	Satin chrome	CDA/PC402SC
Grubość szkła	Glass thickness	8, 10 mm
Zalecana odległość c/c pomiędzy kłami	Recommended c/c distance between clamps	800 mm
Zalecana siła dokręcania śrub	Recommended torque force	10 Nm
Waga produktu	Item weight	0,28 kg

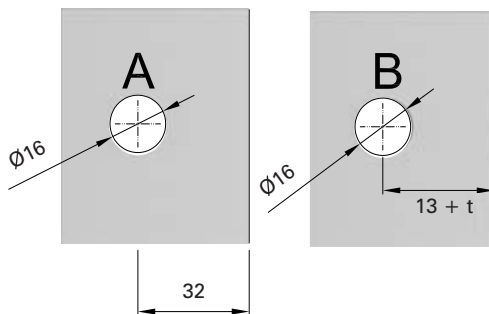
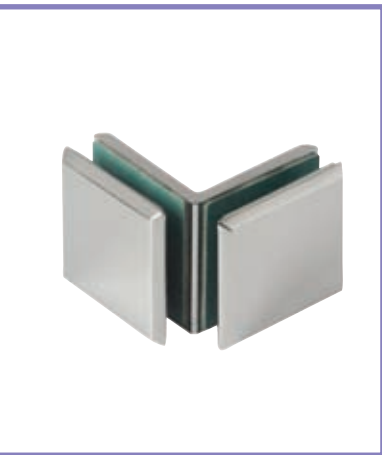
CDA/PC403

Klamra szkło-szkło 135° Clamp glass to glass 135 deg

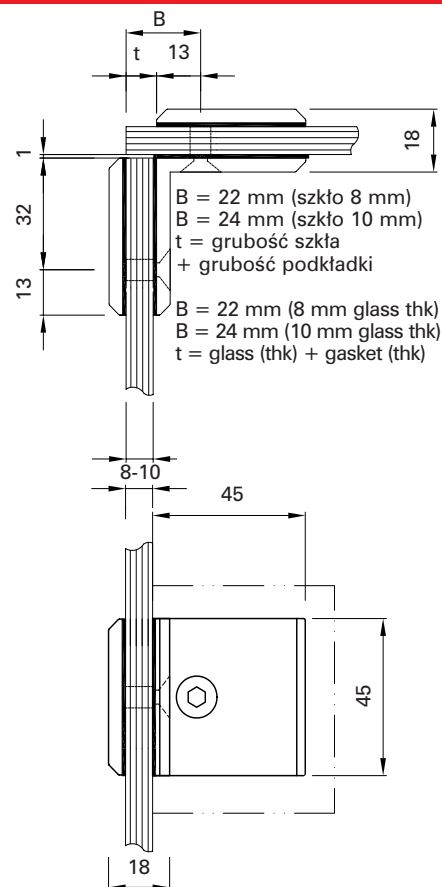


Dane techniczne/Technical Data

Chrom połysk	Polished chrome	CDA/PC403PC
Chrom satyna	Satin chrome	CDA/PC403SC
Grubość szkła	Glass thickness	8, 10 mm
Zalecana odległość c/c pomiędzy kłami	Recommended c/c distance between clamps	800 mm
Zalecana siła dokręcania śrub	Recommended torque force	10 Nm
Waga produktu	Item weight	0,28 kg



Przygotowanie szkła
Glass Preparation

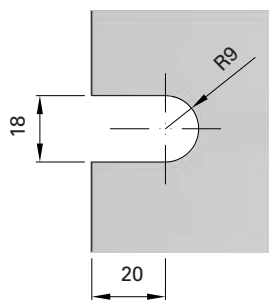


Dane techniczne/Technical Data

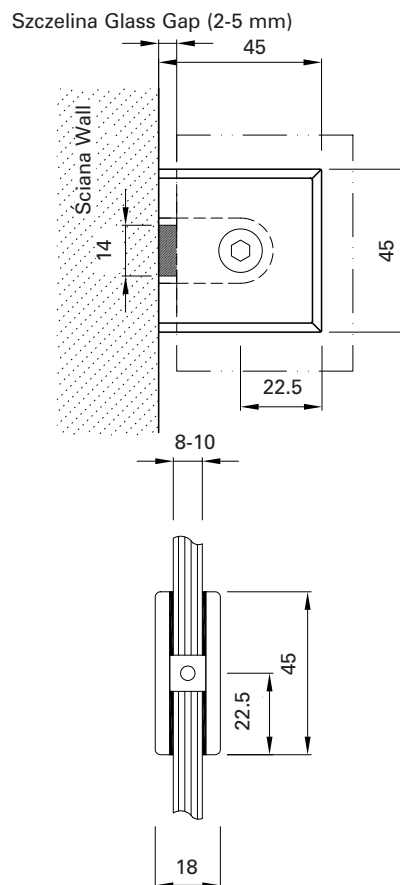
Chrom połysk	Polished chrome	CDA/PC404PC
Chrom satyna	Satin chrome	CDA/PC404SC
Grubość szkła	Glass thickness	8, 10 mm
Zalecana odległość c/c pomiędzy klamrami	Recommended c/c distance between clamps	800 mm
Zalecana siła dokręcania śrub	Recommended torque force	10 Nm
Waga produktu	Item weight	0,28 kg

Klamra szkło-ściana Clamp glass to wall

CDA/PC406



Przygotowanie szkła
Glass Preparation



Dane techniczne/Technical Data

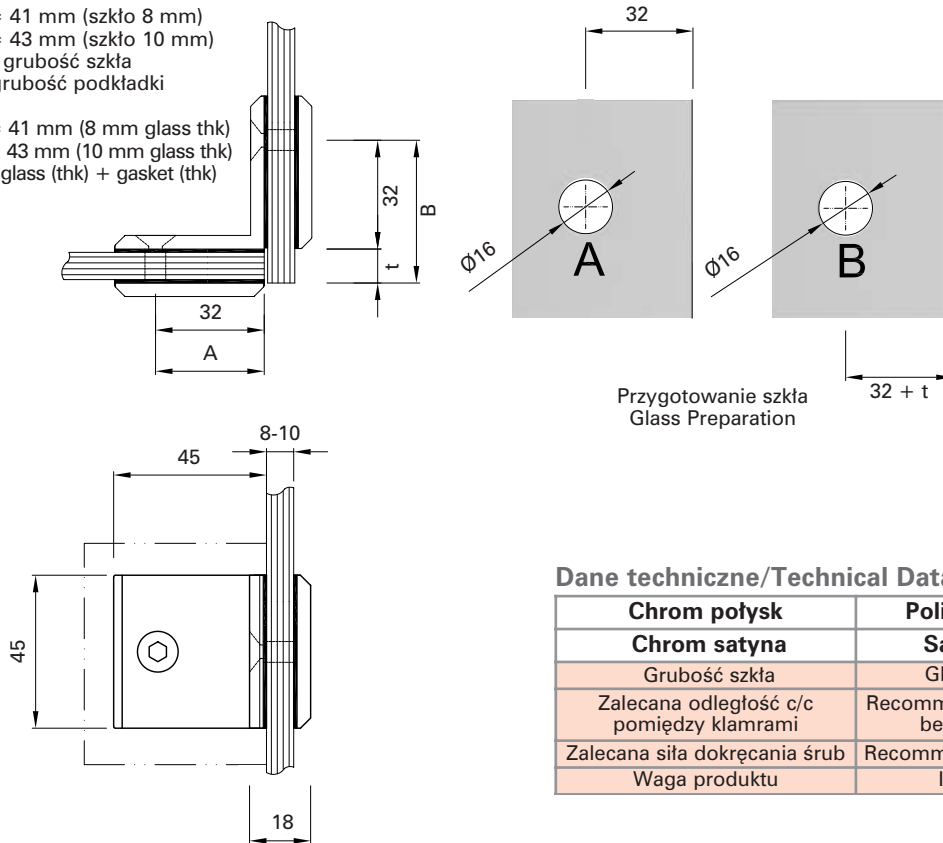
Chrom połysk	Polished chrome	CDA/PC406PC
Chrom satyna	Satin chrome	CDA/PC406SC
Grubość szkła	Glass thickness	8, 10 mm
Zalecana odległość c/c pomiędzy klamrami	Recommended c/c distance between clamps	800 mm
Zalecana siła dokręcania śrub	Recommended torque force	10 Nm
Waga produktu	Item weight	0,17 kg

Klamra szkło-szkło 90° Clamp glass to glass 90 deg

CDA/PC414

B = 41 mm (szkło 8 mm)
B = 43 mm (szkło 10 mm)
t = grubość szkła
+ grubość podkładki

B = 41 mm (8 mm glass thk)
B = 43 mm (10 mm glass thk)
t = glass (thk) + gasket (thk)



Dane techniczne/Technical Data

Chrom połysk	Polished chrome	CDA/PC414PC
Chrom satyna	Satin chrome	CDA/PC414SC
Grubość szkła	Glass thickness	8, 10 mm
Zalecana odległość c/c pomiędzy klamrami	Recommended c/c distance between clamps	800 mm
Zalecana siła dokręcania śrub	Recommended torque force	10 Nm
Waga produktu	Item weight	0,28 kg