



System Punktowy do Drzwi MAGTEC
Pivot Door System MAGTEC

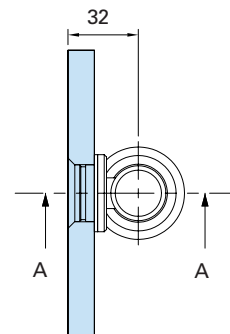
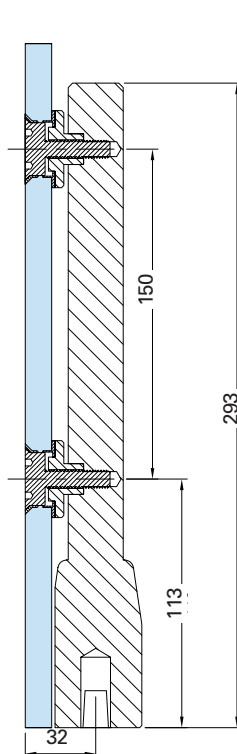
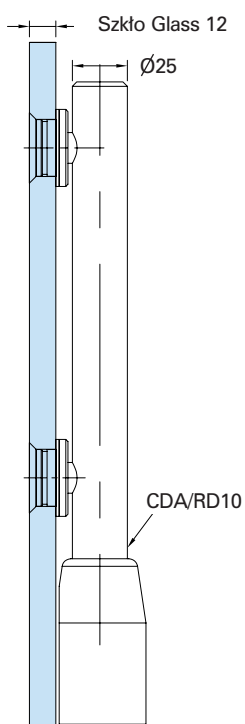
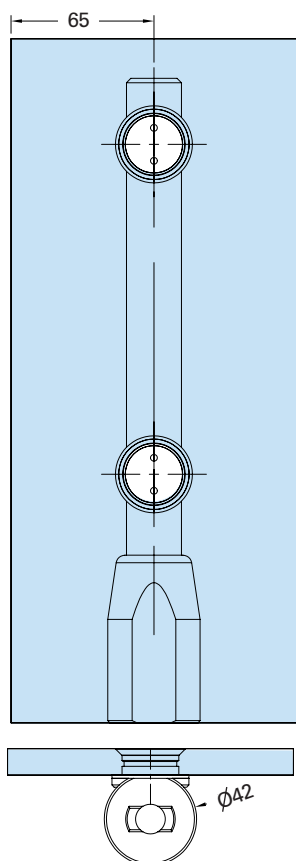
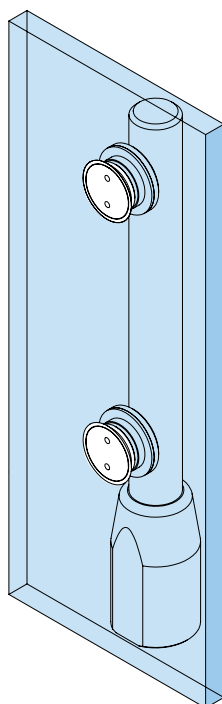


Centrum Dystrybucji Akcesoriów

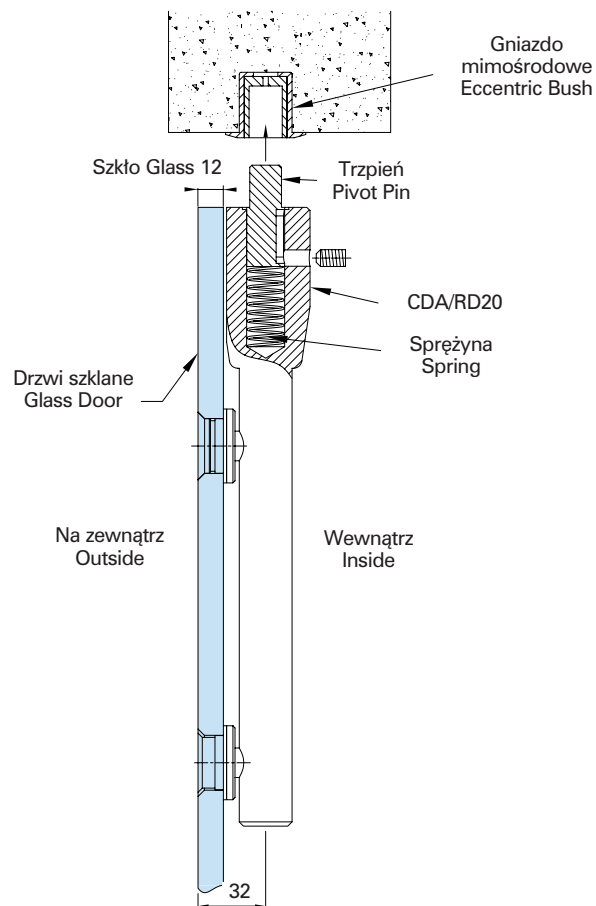
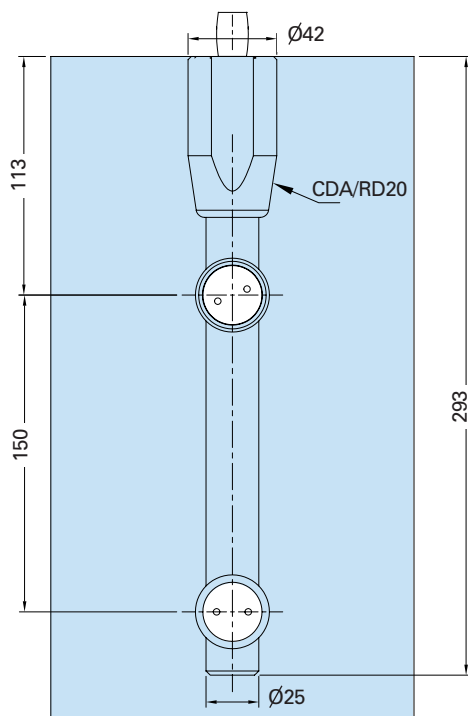
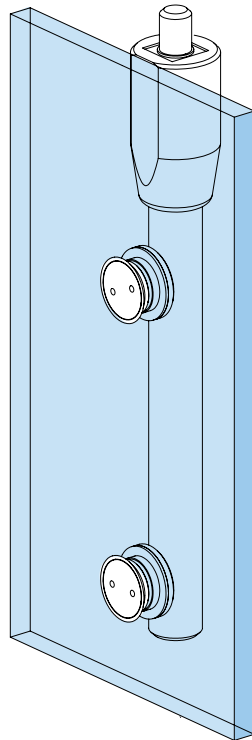


**Zawias dolny dla samozamykacza podłogowego
CDA/TD800 lub łożyska dolnego CDA/PD15
Bottom pivot to suit floor spring CDA/TD800
or floor pivot CDA/PD15**

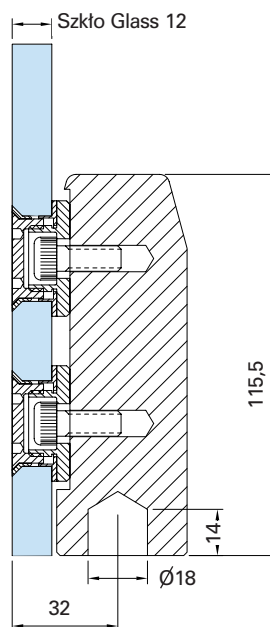
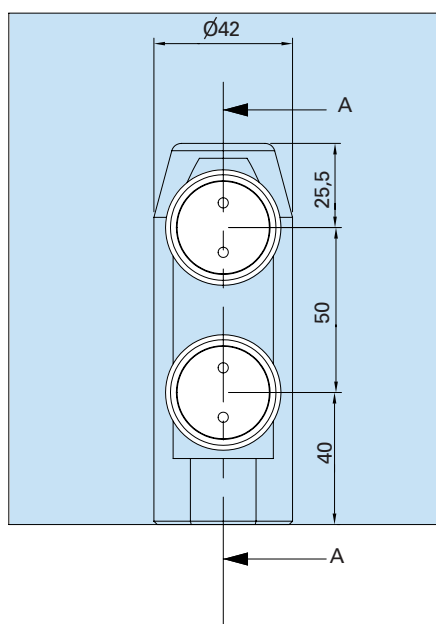
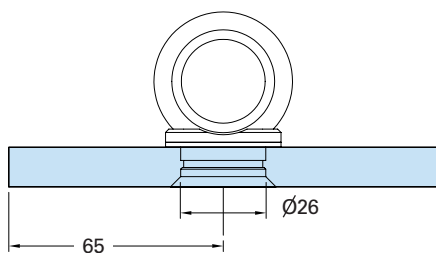
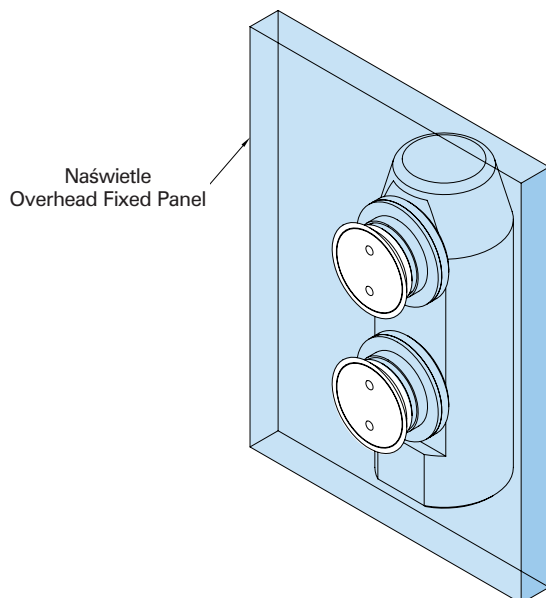
CDA/RD10



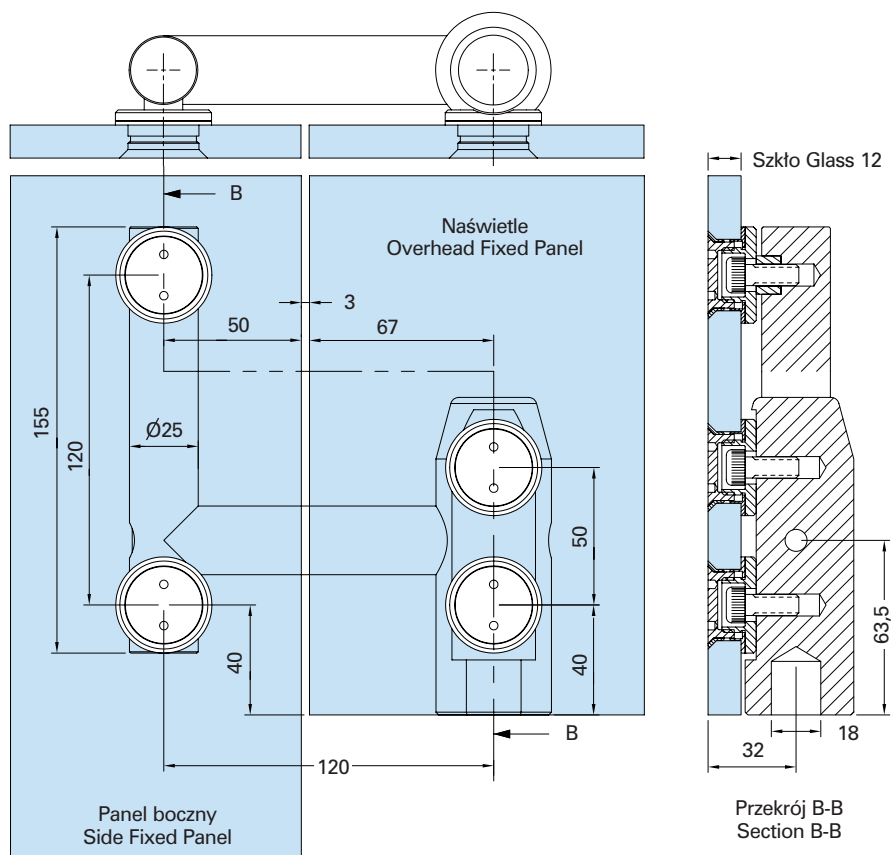
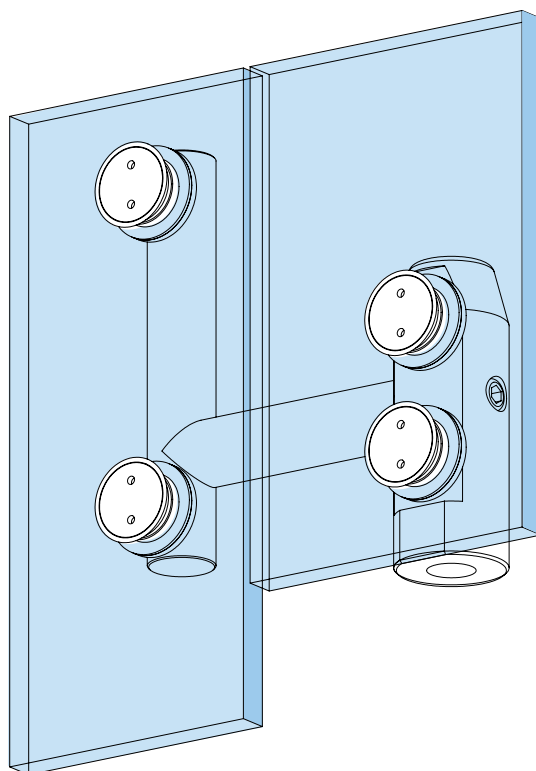
Zawias dolny - rotula stożkowa Stal nierdzewna satyna	Bottom pivot c/w countersunk point stud Stainless steel satin	CDA/RD10-CSF-SSS
Zawias dolny - rotula płaska Stal nierdzewna satyna	Bottom pivot c/w flathead point stud Stainless steel satin	CDA/RD10-FHF-SSS
Grubość szkła	Glass thickness	8 mm, 10 mm, 12 mm
Waga produktu	Item weight	1,620 kg



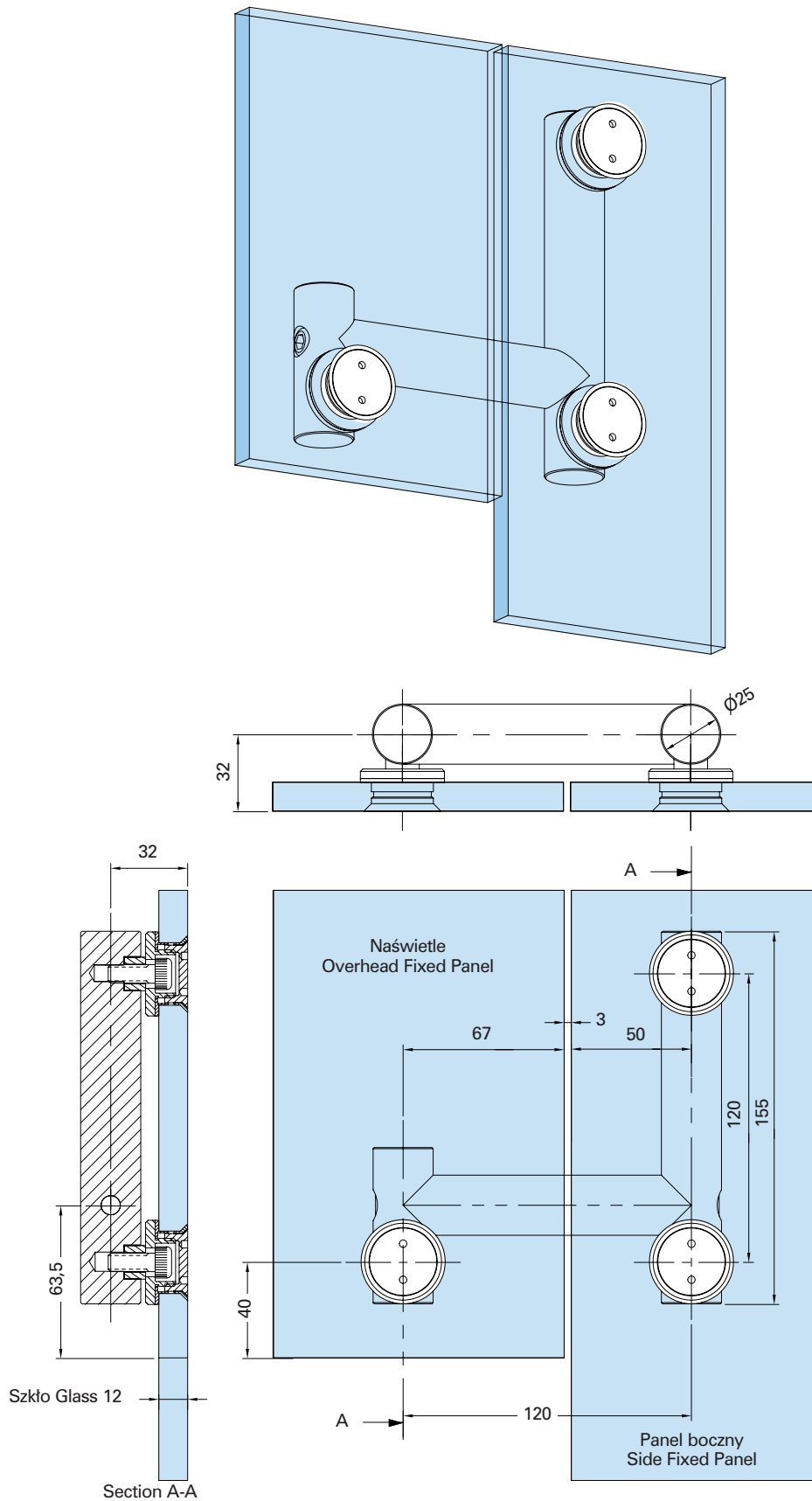
Zawias górny - rotula stożkowa Stal nierdzewna satyna	Top pivot c/w countersunk point stud Stainless steel satin	CDA/RD20-CSF-SSS
Zawias górny - rotula płaska Stal nierdzewna satyna	Top pivot c/w flathead point stud Stainless steel satin	CDA/RD20-FHF-SSS
Grubość szkła	Glass thickness	8 mm , 10 mm , 12 mm
Waga produktu	Item weight	1,640 kg



Zawias na naświetlu - rotula stożkowa Stal nierdzewna satyna	Overpanel pivot c/w countersunk point stud Stainless steel satin	CDA/RD30-CSF-SSS
Zawias na naświetlu - rotula płaska Stal nierdzewna satyna	Overpanel pivot c/w flathead point stud Stainless steel satin	CDA/RD30-FHF-SSS
Grubość szkła	Glass thickness	8 mm , 10 mm , 12 mm
Waga produktu	Item weight	1,155 kg



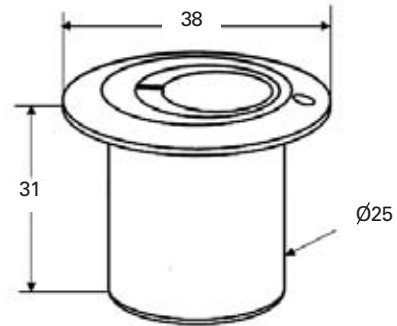
Łącznik naświetla górnego z bocznym - rotula stożkowa. Stal nierdzewna satyna	Over & side panel pivot c/w countersunk point stud. Stainless steel satin	CDA/RD40-CSF-SSS
Łącznik naświetla górnego z bocznym - rotula płaska. Stal nierdzewna satyna	Over & side panel pivot c/w flathead point stud. Stainless steel satin	CDA/RD40-FHF-SSS
Grubość szkła	Glass thickness	8 mm , 10 mm , 12 mm
Waga produktu	Item weight	2,200 kg



Łącznik naświetla górnego z bocznym - rotula stożkowa. Stal nierdzewna satyna	Over & side panel pivot c/w countersunk point stud. Stainless steel satin	CDA/RD60-CSF-SSS
Łącznik naświetla górnego z bocznym - rotula płaska. Stal nierdzewna satyna	Over & side panel pivot c/w flathead point stud Stainless steel satin	CDA/RD60-FHF-SSS
Grubość szkła	Glass thickness	8 mm , 10 mm , 12 mm
Waga produktu	Item weight	1,340 kg

CDA/9002

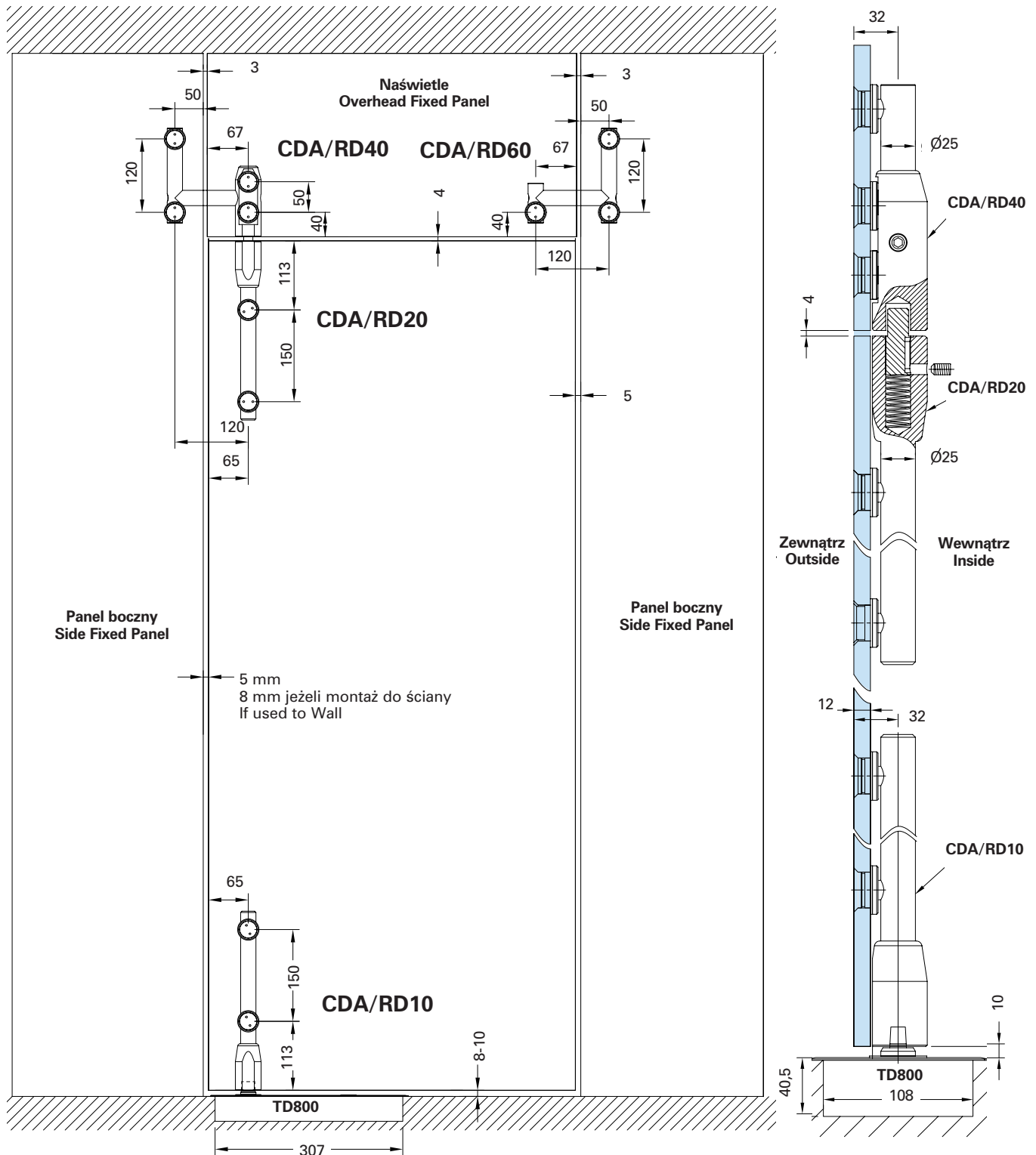
**Gniazdo mimośrodkowe dla zawiasu górnego
CDA/RD20
Eccentric bush to receive top pivot
CDA/RD20**



Gniazdo mimośrodkowe	Eccentric bush	CDA/9002
Waga produktu	Item weight	0,060 kg

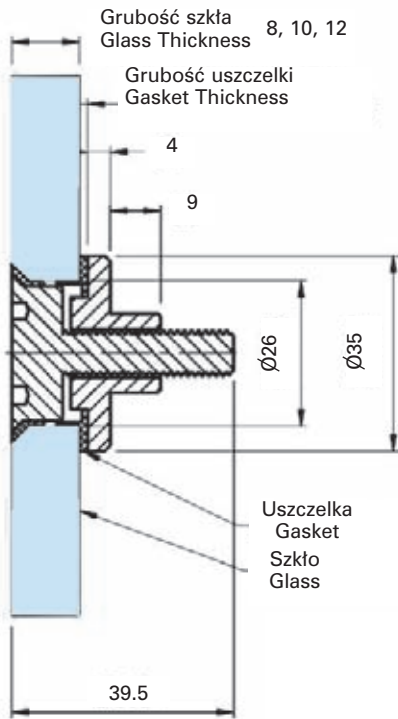
System punktowy do drzwi Magtec Pivot door system Magtec

Rysunek poglądowy Glass panel layout

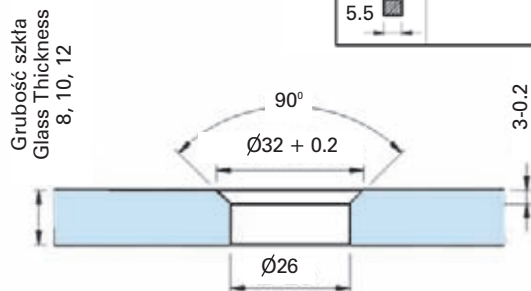


System punktowy do drzwi Magtec Pivot door system Magtec

Wycięcie w szkłe dla rotuli stożkowej Glass Notch for countersunk point stud



Rodzaj Uszczelki Round Gasket Model	Grubość szkła Glass Thickness
T38 1.5	12
T37 3.5	10
T36 5.5	8



Wycięcie w szkłe dla rotuli płaskiej Glass Notch for flathead point stud

