



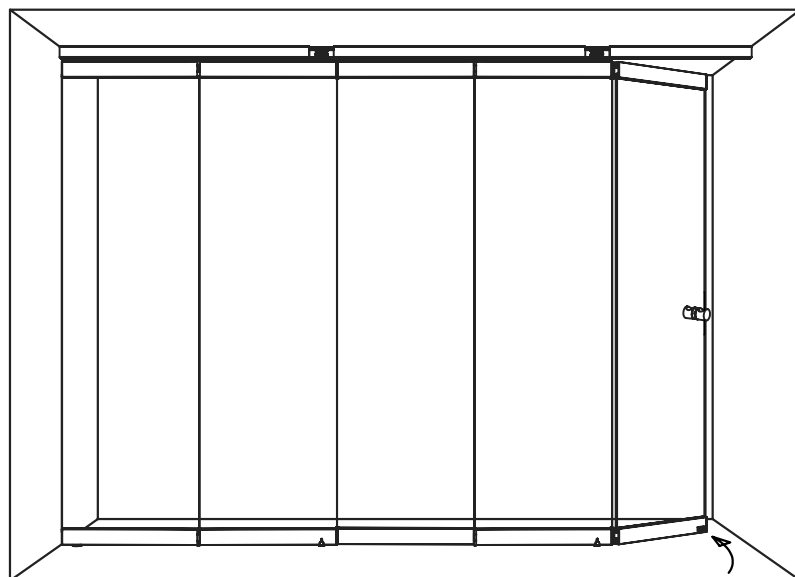
**System Składano-Harmonijkowy SLF400**

**Slide & Fold System SLF400**



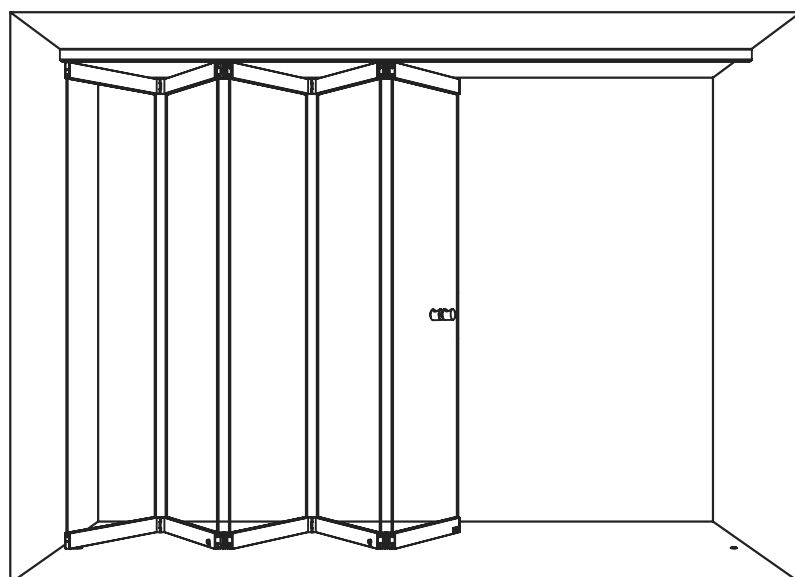
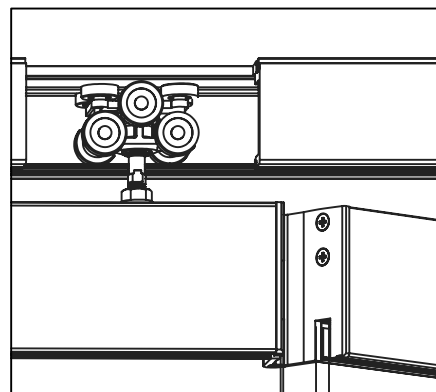
**Centrum Dystrybucji Akcesoriów**



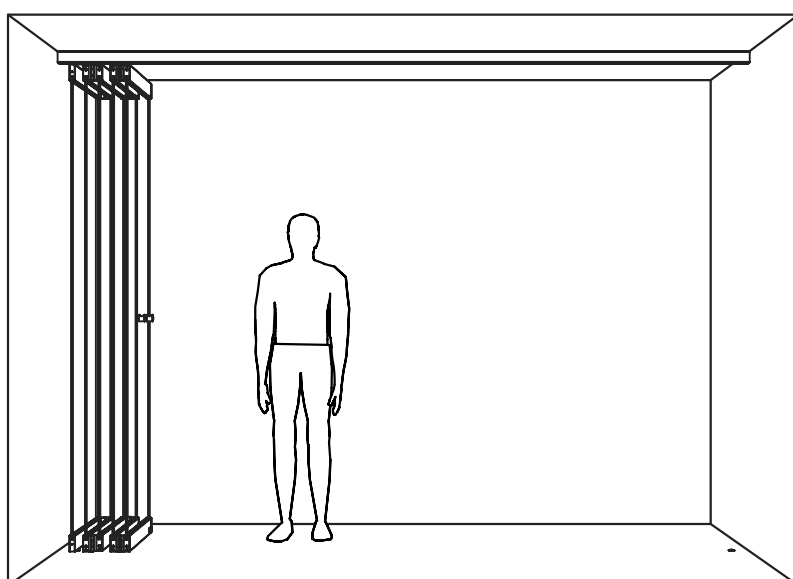


**Widok perspektywiczny,  
ostatni panel jako drzwi**  
**Perspective elevation last  
panel used as swing door**

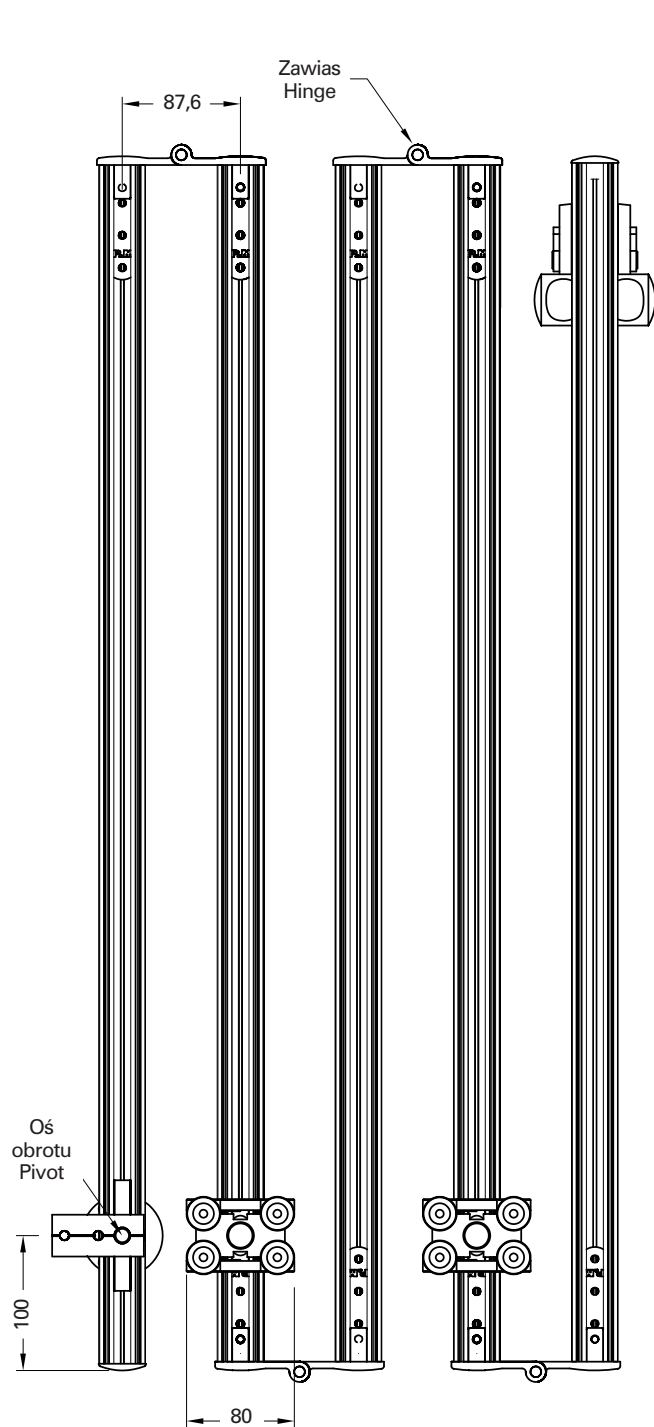
**Wózek  
Roller**



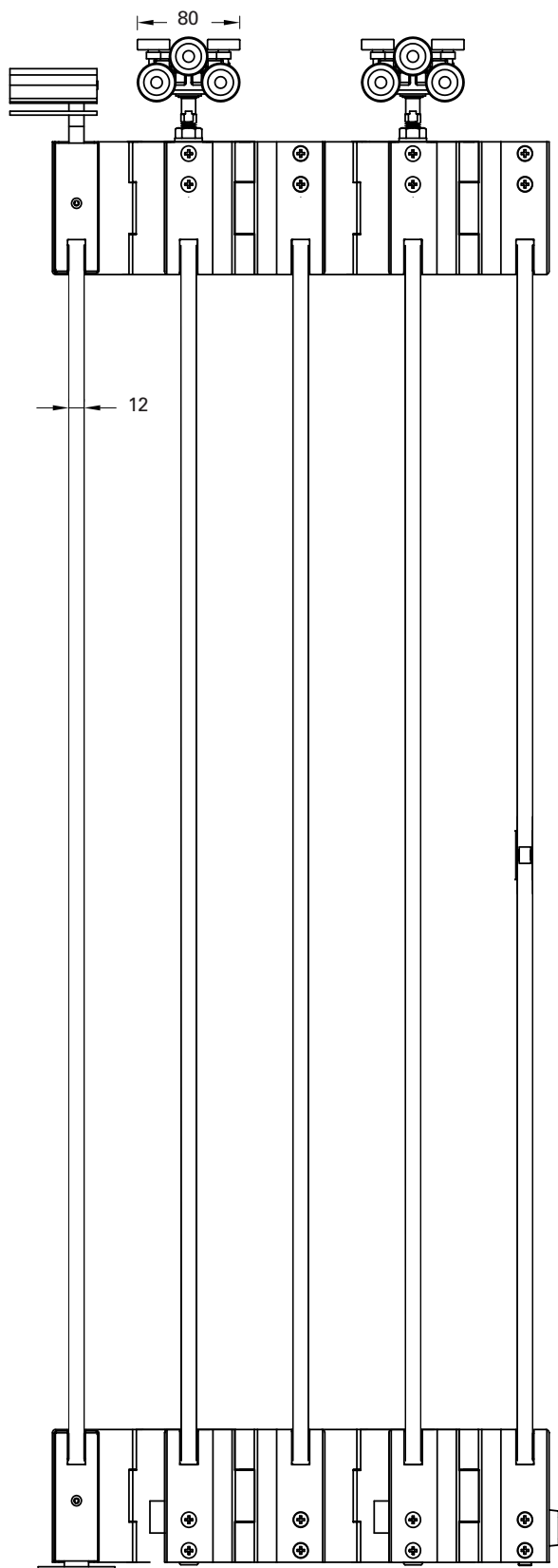
**Widok perspektywiczny,  
otwarcie częściowe**  
**Perspective elevation  
partially open**



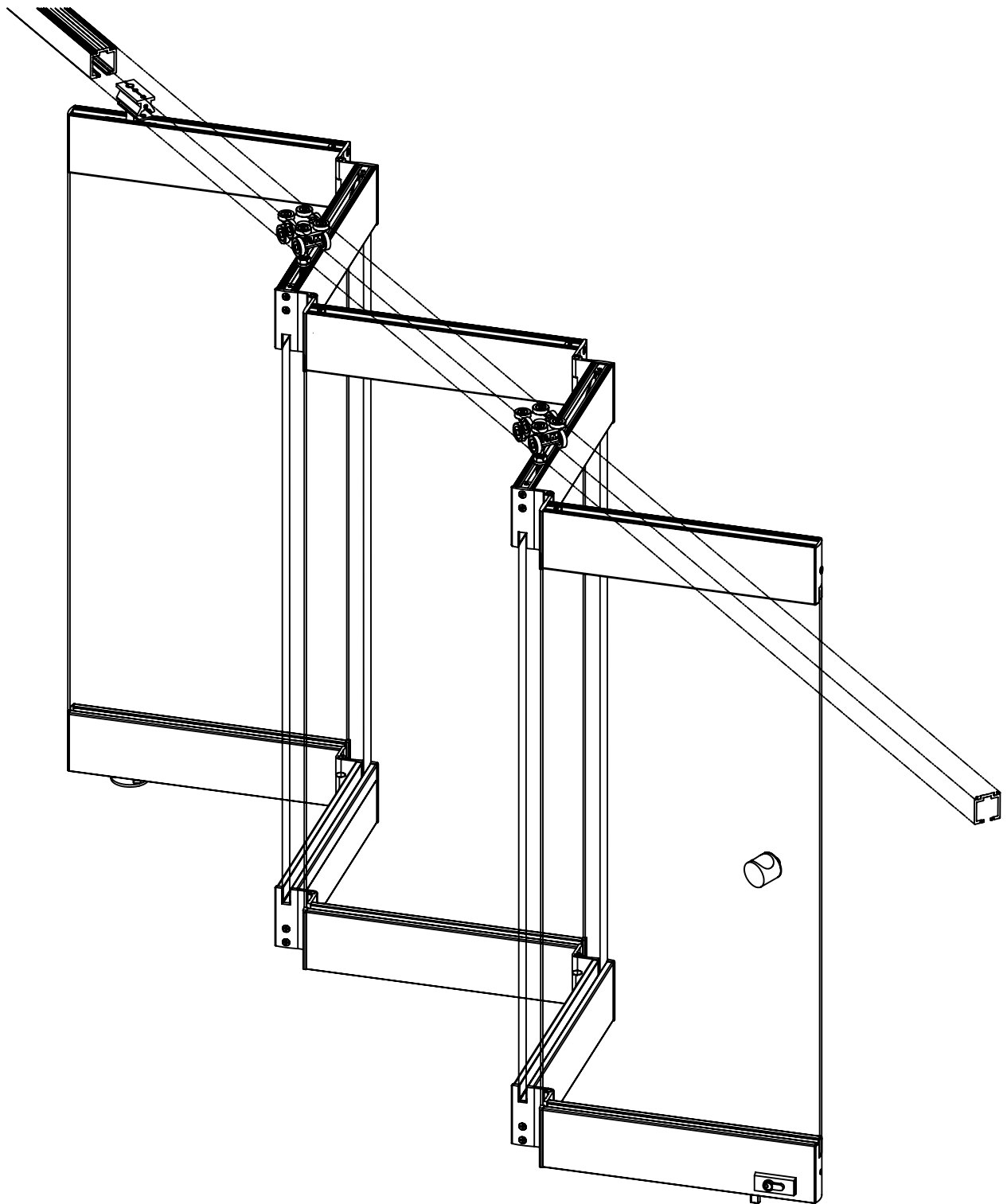
**Widok perspektywiczny,  
otwarcie całkowite**  
**Perspective elevation  
fully open**



Widok z góry  
Top View



Widok czołowy  
End View



# System składano-harmonijkowy SLF400

## Slide & fold system SLF400

