

## CDA/CP01

**Ramię mocujące**  
**Arm fitting**

### Dane techniczne/Technical Data

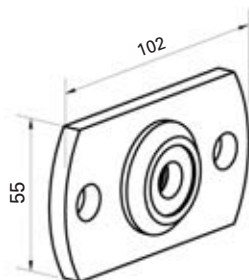
<b>Stal nierdzewna satyna SUS316</b>	<b>Satin stainless steel SUS316</b>	<b>CDA/CP01SSS</b>
Waga produktu	Item weight	0,155 kg



## CDA/CP02

**Płytkę mocującą**  
**– mocowanie centralne**  
**Single fixing circular base**

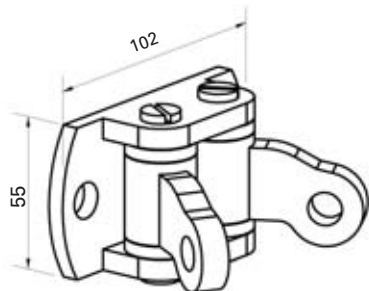
<b>Stal nierdzewna satyna SUS316</b>	<b>Satin stainless steel SUS316</b>	<b>CDA/CP02SSS</b>
Waga produktu	Item weight	0,065 kg



## CDA/CP03

**Płytkę mocującą**  
**– mocowanie podwójne**  
**Double fixing base**

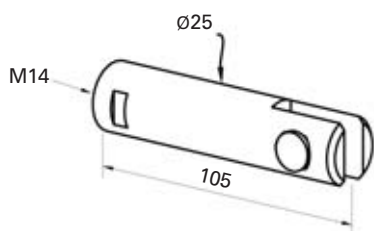
<b>Stal nierdzewna satyna SUS316</b>	<b>Satin stainless steel SUS316</b>	<b>CDA/CP03SSS</b>
Waga produktu	Item weight	0,245 kg



## CDA/CP04

**Podwójne ramię mocujące**  
**Double fixing common base**

<b>Stal nierdzewna satyna SUS316</b>	<b>Satin stainless steel SUS316</b>	<b>CDA/CP04SSS</b>
Waga produktu	Item weight	0,850 kg



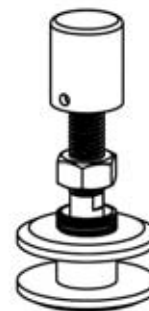
## CDA/CP05

**Ramię mocujące dolne**  
**Lower arm fitting**

<b>Stal nierdzewna satyna SUS316</b>	<b>Satin stainless steel SUS316</b>	<b>CDA/CP05SSS</b>
Waga produktu	Item weight	0,290 kg

**Rotula przegubowa**  
**Articulated rotula**

**CDA/SPAR02-17**  
**CDA/SPAR02-26**



\* Proszę zobaczyć dział SPIDER-ROTULE  
\* Please see the chapter SPIDER-ROTULE

Stal nierdzewna satyna SUS316	Satin stainless steel SUS316	CDA/SPAR02-17
Stal nierdzewna satyna SUS316	Satin stainless steel SUS316	CDA/SPAR02-26
Waga produktu	Item weight	0,283 kg

**Zaślepka**  
**End cap**

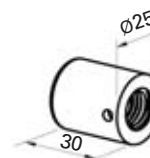
**CDA/CP07**



Stal nierdzewna satyna SUS316	Satin stainless steel SUS316	CDA/CP07SSS
Waga produktu	Item weight	0,060 kg

**Nakrętka-zaślepka M14**  
**End nut M14**

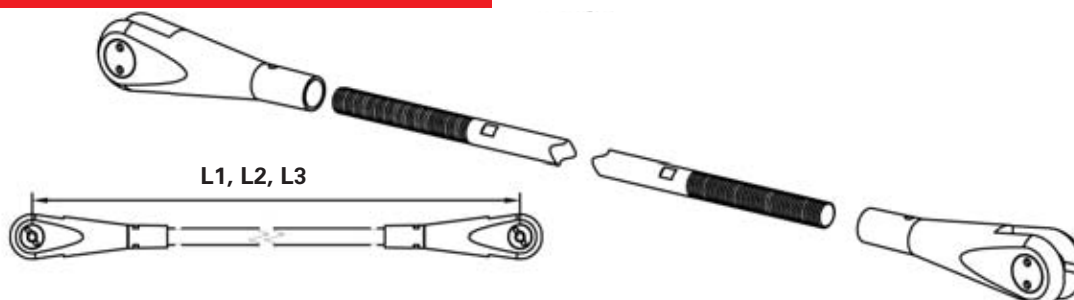
**CDA/CP07A**



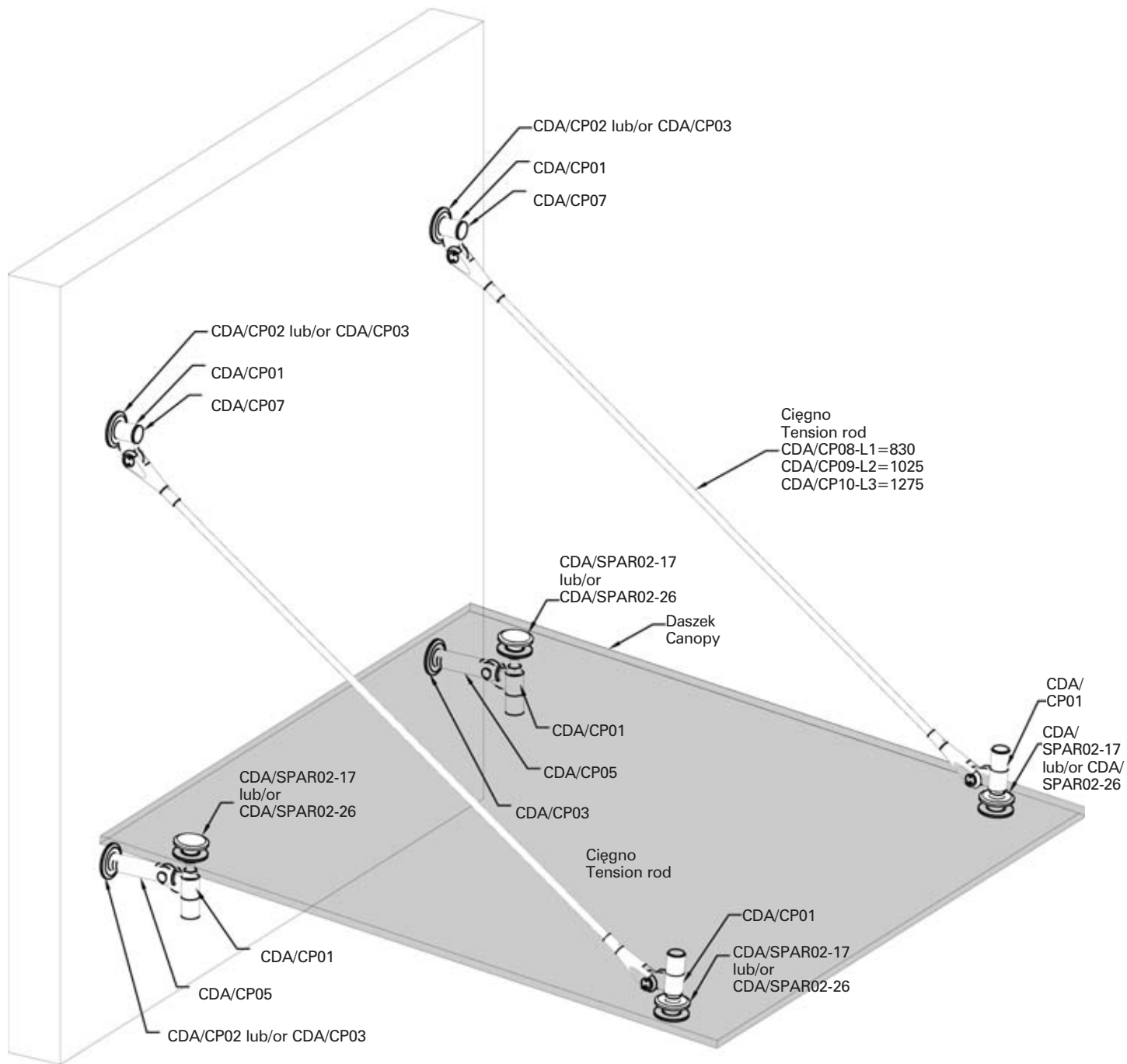
Stal nierdzewna satyna SUS316	Satin stainless steel SUS316	CDA/CP07ASSS
Waga produktu	Item weight	0,055 kg

**Cięgna**  
**Tension Rods**

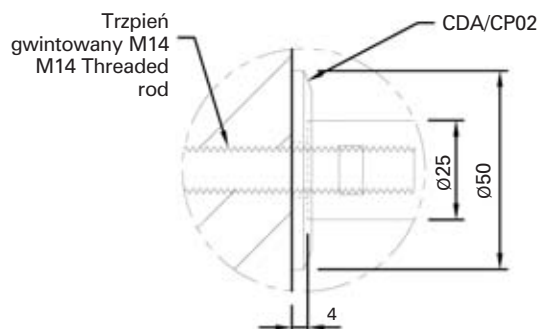
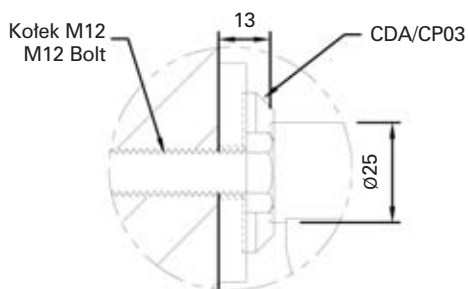
**CDA/CP08,**  
**CDA/CP09, CDA/CP10**

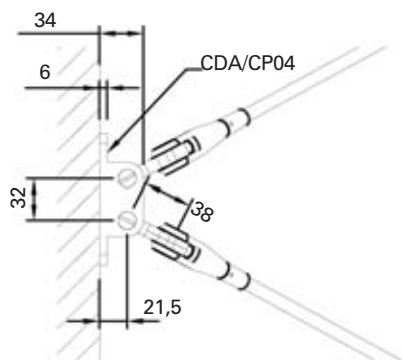


Cięgno L1=830 mm Stal nierdzewna satyna SUS316	Tension rod L1=830 mm Satin stainless steel SUS316	CDA/CP08-L1 -830SSS
Waga produktu	Item weight	0,930 kg
Cięgno L2=1025mm Stal nierdzewna satyna SUS316	Tension rod L2=1025 mm Satin stainless steel SUS316	CDA/CP09-L2 -1025SSS
Waga produktu	Item weight	1,045 kg
Cięgno L3=1275 mm Stal nierdzewna satyna SUS316	Tension rod L3=1275 mm Satin stainless steel SUS316	CDA/CP10-L3 -1275SSS
Waga produktu	Item weight	1,200 kg

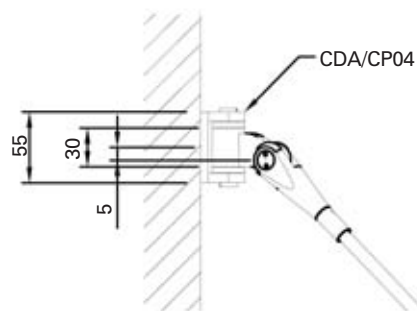


**Montaż typu „A”**  
**Type „A” installation**

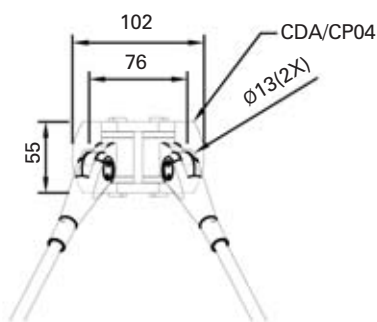




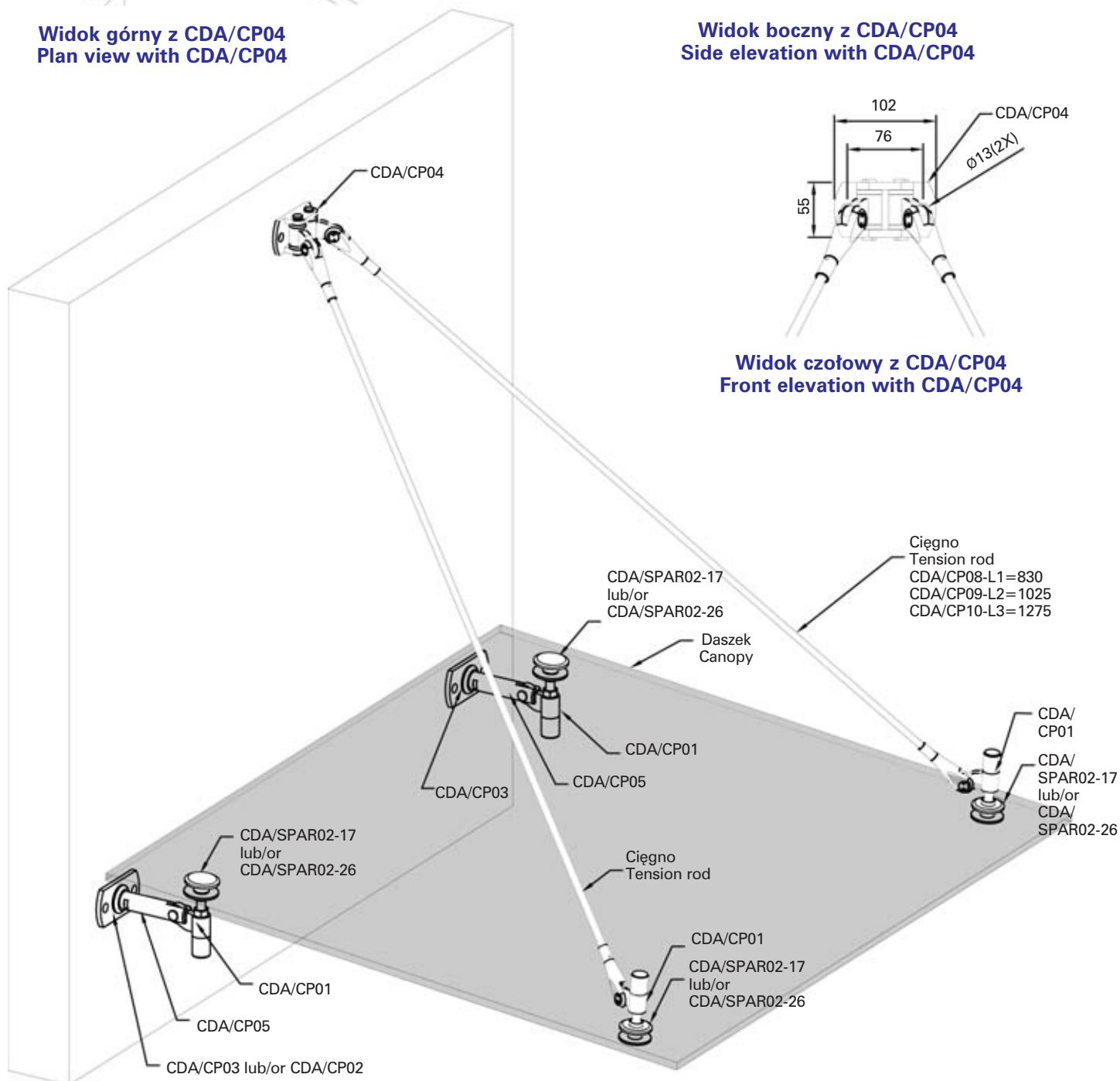
**Widok górny z CDA/CP04**  
**Plan view with CDA/CP04**



**Widok boczny z CDA/CP04**  
**Side elevation with CDA/CP04**



**Widok czołowy z CDA/CP04**  
**Front elevation with CDA/CP04**



**Montaż typu „B”**  
**Type „B” installation**