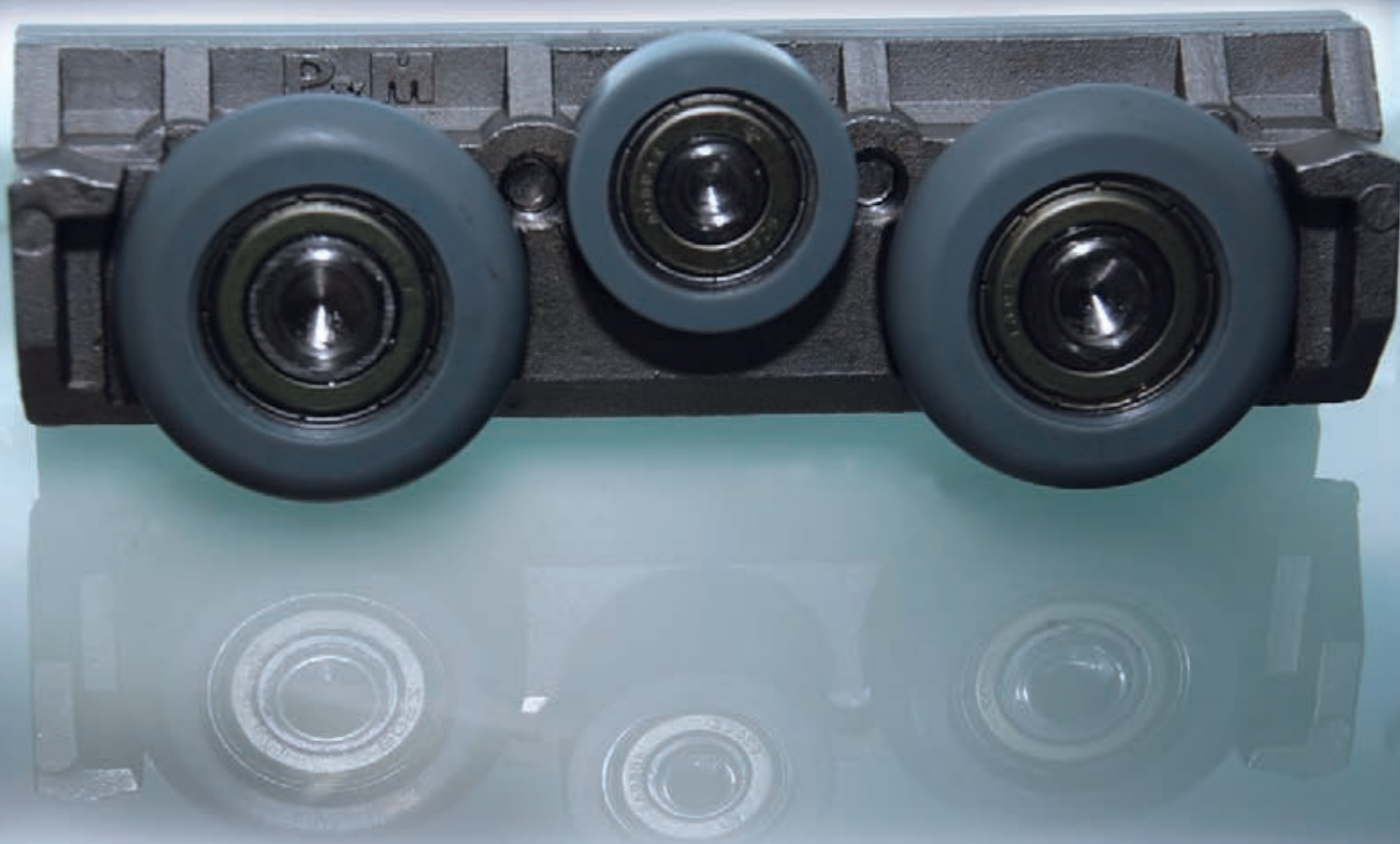




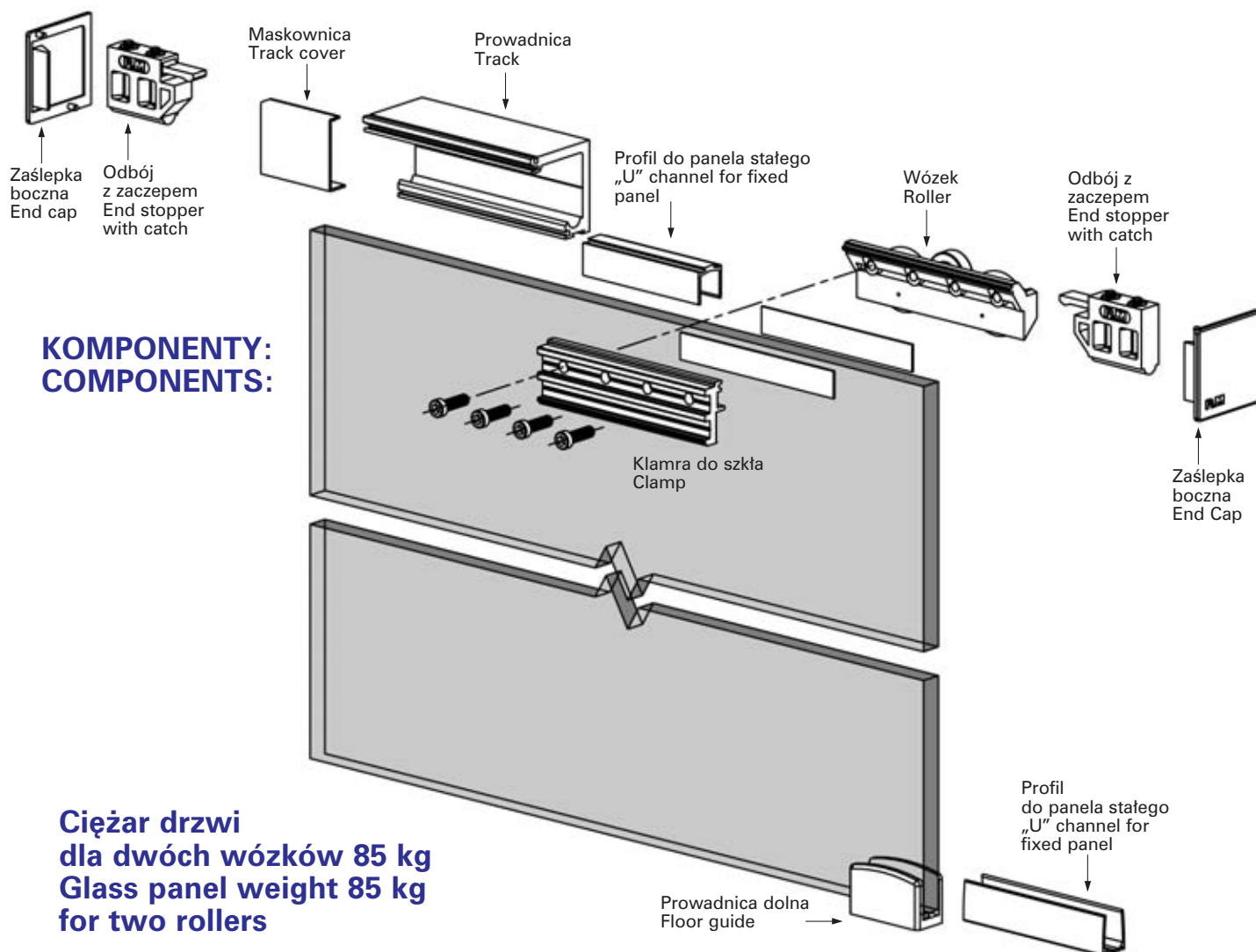
**System Przesuwny AJ51**  
**Sliding System AJ51**



**Centrum Dystrybucji Akcesoriów**



# System przesuwny CDA/AJ51 Sliding system CDA/AJ51



## KOMPONENTY: COMPONENTS:

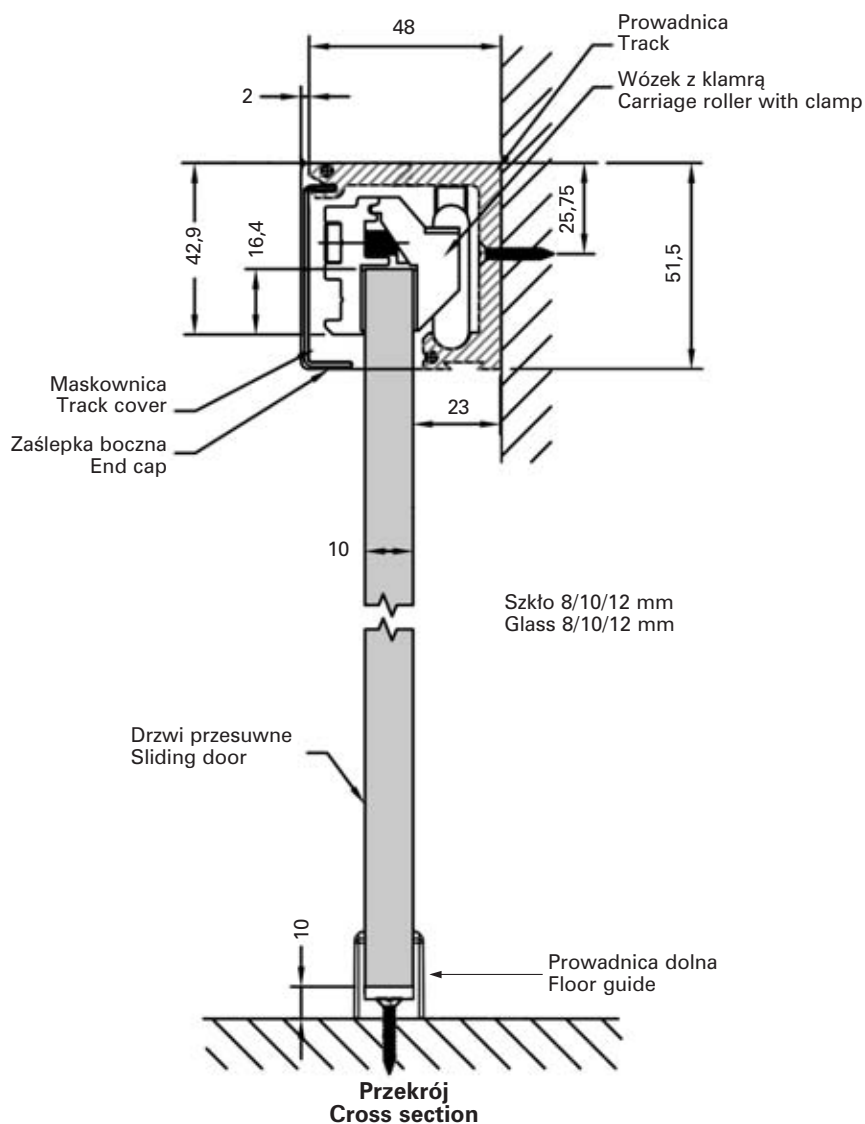
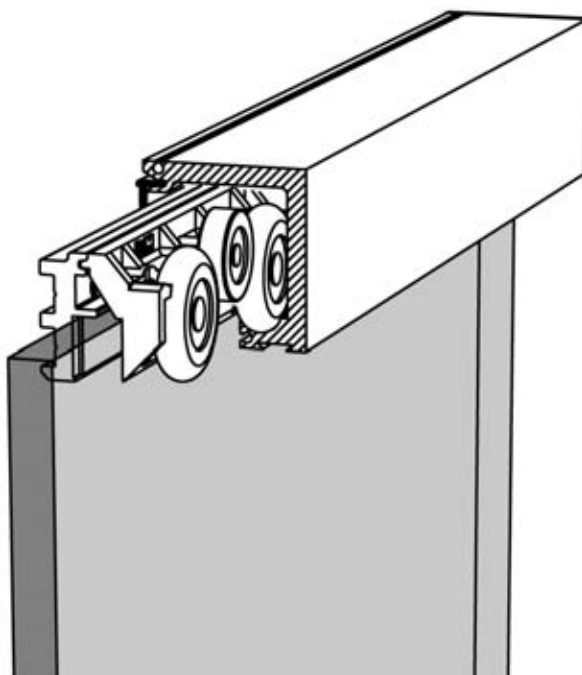
**Ciężar drzwi  
dla dwóch wózków 85 kg  
Glass panel weight 85 kg  
for two rollers**

### Dane techniczne/Technical Data

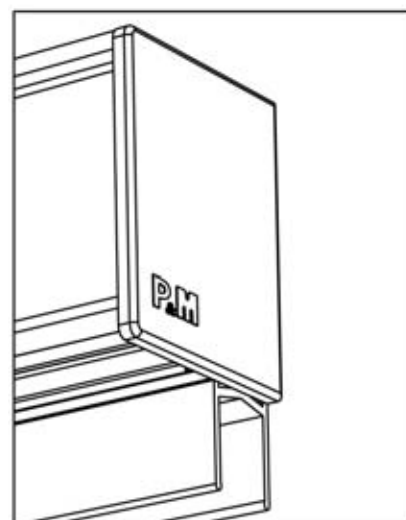
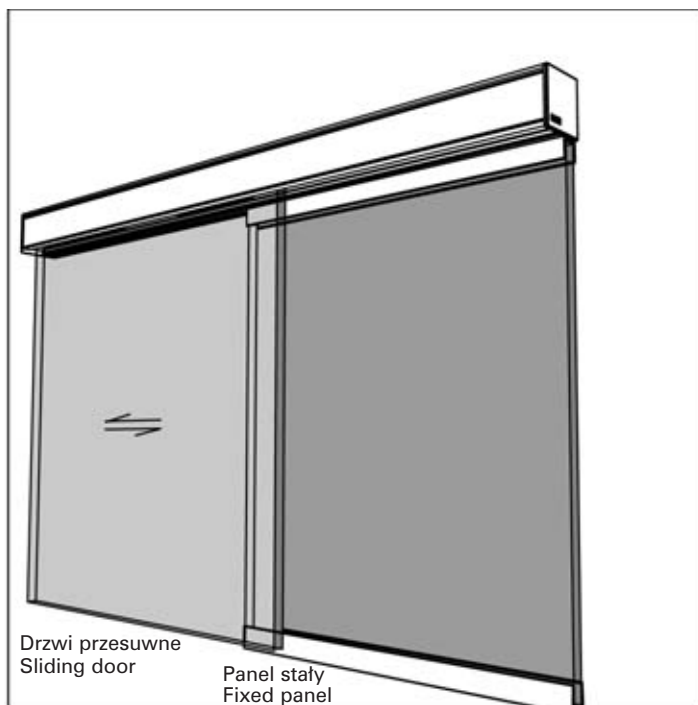
Prowadnica aluminium wykończenie podobne do stali nierdzewnej 2500 mm	Track aluminium finish imitation satin stainless steel 2500 mm	CDA/B2996-2500ALINOX
Prowadnica aluminium wykończenie podobne do stali nierdzewnej 3000 mm	Track aluminium finish imitation satin stainless steel 3000 mm	CDA/B2996-3000ALINOX
Maskownica aluminium wykończenie podobne do stali nierdzewnej 2500 mm	Track cover aluminium finish imitation satin stainless steel 2500 mm	CDA/B2869-2500ALINOX
Maskownica aluminium wykończenie podobne do stali nierdzewnej 3000 mm	Track cover aluminium finish imitation satin stainless steel 3000 mm	CDA/B2869-3000ALINOX
Wózek z klamrą	Carriage roller with clamp	CDA/AJ51-ROLLCLAMP
Odbój z zaczepem prawy	End stopper with catch right	CDA/AJ51-B38RH
Odbój z zaczepem lewy	End stopper with catch left	CDA/AJ51-B38LH
Zażlepka boczna prawa	End cap right	CDA/AJ51-ECRH
Zażlepka boczna lewa	End cap left	CDA/AJ51-ECLH
Profil do panela stałego aluminium wykończenie podobne do stali nierdzewnej 2500 mm	„U” channel for fixed panel aluminium finish imitation satin stainless steel 2500 mm	CDA/B2995-2500ALINOX
Profil do panela stałego aluminium wykończenie podobne do stali nierdzewnej 3000 mm	„U” channel for fixed panel aluminium finish imitation satin stainless steel 3000 mm	CDA/B2995-3000ALINOX
Prowadnica dolna teflonowa	Floor guide in nylon	CDA/SF-GUIDE
Prowadnica regulowana 8, 10, 12 mm ze stali nierdzewnej	Adjustable floor guide 8, 10, 12 mm in stainless steel	CDA/ADJ-USS
Mocowanie prowadnicy do szkła	Track to glass fixing	CDA/AJ51-TTG

# System przesuwny CDA/AJ51 Sliding system CDA/AJ51

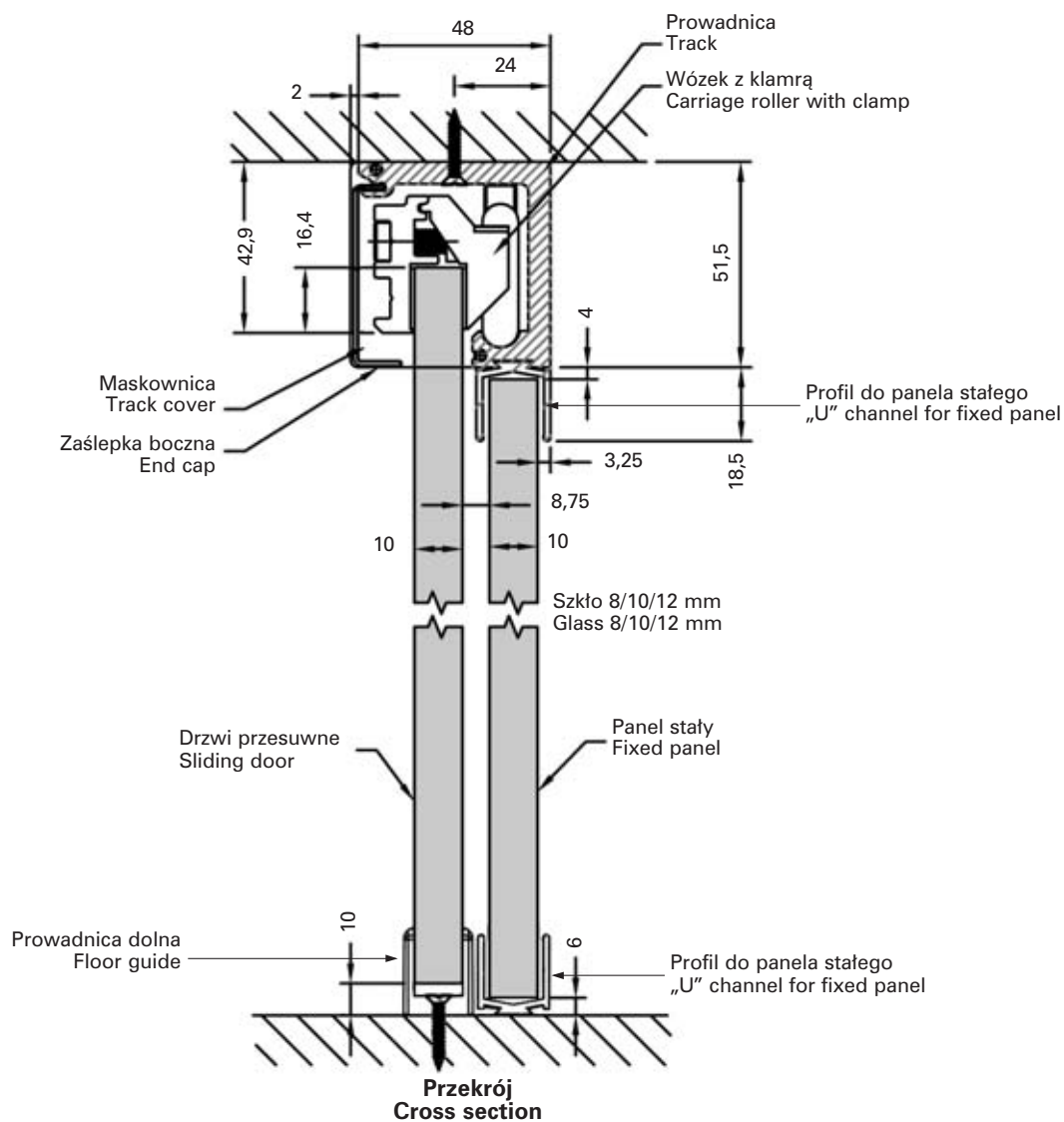
Montaż do ściany  
Wall mounted



# System przesuwny CDA/AJ51 Sliding system CDA/AJ51

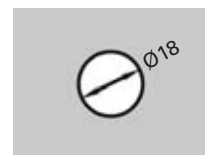
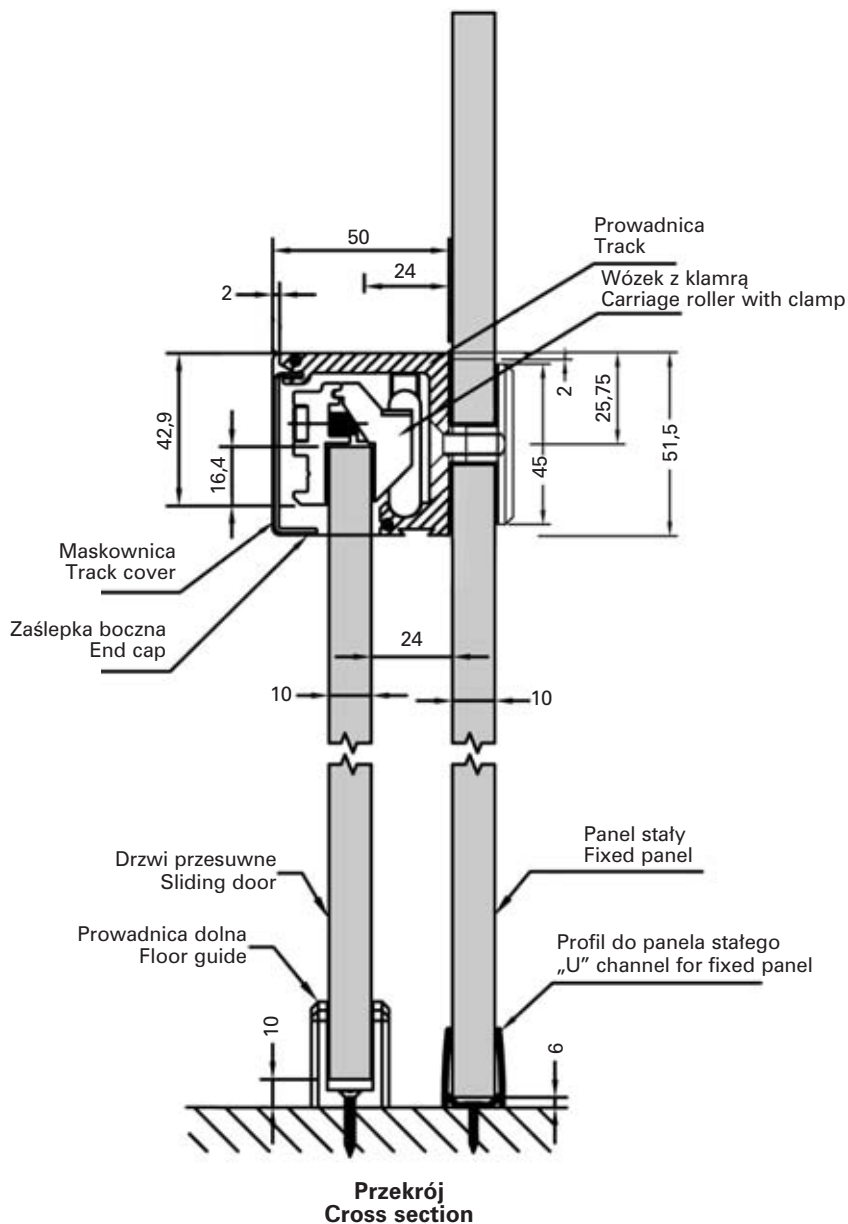


**Montaż do sufitu  
z panelem bocznym stałym  
Ceiling mounted  
with fixed side panel**





# System przesuwny CDA/AJ51 Sliding system CDA/AJ51



Przygotowanie szkła do naświetla  
Glass preparation for the fixed pannel

